

**SCALEO**  
M E D I C A L

## Zuurstofconcentrator Horizon® S5



**CE**  
0123



# Inhoud

Waarschuwings- en veiligheidsinstructies .....	4
Veiligheidsopmerkingen .....	4
Waarschuwingen .....	5
Symbolen en pictogrammen .....	9
Algemene informatie over de Horizon® S5 .....	10
Over de Horizon® S5 .....	10
Beoogd gebruik .....	10
Contra-indicaties .....	10
Delen van de Horizon® S5-zuurstofconcentrator .....	11
Accessoires en reserveonderdelen .....	12
De Horizon® S5 zuurstofconcentrator uitpakken .....	12
Instructies voor gebruik .....	13
Gebruiksaanwijzing .....	13
Waarschuwingen en probleemoplossing .....	16
Waarschuwingen .....	16
Problemen oplossen .....	17
Reiniging en onderhoud .....	18
Technische specificaties .....	21
Specificaties .....	21
Classificatie .....	22
Bedrijfsomgeving .....	22
Opslag- en transportomgeving .....	23
Schakelschema .....	23
Elektromagnetische compatibiliteit .....	24
Richtlijn en verklaring van de fabrikant - elektromagnetische emissies .....	25
Richtlijn en verklaring van de fabrikant - elektromagnetische immunititeit .....	25
Garantievoorwaarden & aansprakelijkheid .....	28
Levensduur en recycling .....	29
Levensduur .....	29
Afvalverwijdering .....	29
Toepasselijke normen .....	30
Hoe u contact met ons kunt opnemen .....	31

# Waarschuwingen en veiligheidsinstructies

## Veiligheidsaanwijzingen

Lees deze handleiding aandachtig door voordat u dit product gebruikt en bewaar deze voor toekomstig gebruik. Gebruik dit product niet zonder deze instructies volledig te hebben gelezen en begrepen. Letsel of schade kan het gevolg zijn.

Als u deze gebruikershandleiding niet begrijpt, neem dan contact op met uw serviceprovider of het after-sales servicecentrum. Scaleo Medical biedt advies- en opleidingsdiensten. Zorg ervoor dat de gebruiker deze gebruikershandleiding begrijpt en dit product dienovereenkomstig gebruikt.

Gebruikers van zuurstoftherapie thuis moeten strikt het voorschrift van de arts volgen. Zuurstoftherapie wordt uitgevoerd volgens de dagelijkse zuurstofstroom van de arts en zuurstofinhalatie in rust, slaap en tijdens het sporten. Het is ten strengste verboden om het zuurstofdebiet en de tijd zelf aan te passen om onvoldoende zuurstoftoevoer of zuurstofvergiftiging te voorkomen.

Patiënten die dringend zuurstof nodig hebben, ernstig zieke patiënten en patiënten die continu zuurstof inademen, moeten andere zuurstoftoevoerapparaten (zoals gecomprimeerde zuurstofcilinders of vloeibare zuurstofsystemen) als back-upproduct hebben wanneer ze de Horizon® S5-zuurstofconcentrator gebruiken.

Als er een bijwerking optreedt bij het inademen van zuurstof, stop dan met het gebruik en neem onmiddellijk contact op met uw dienstverlener of uw arts.

Als er een defect aan het apparaat optreedt, neem dan onmiddellijk contact op met uw serviceprovider of het after-sales servicecentrum van de fabrikant en demonteer of repareer het niet.

Dit apparaat is niet bedoeld om levensonderhoudend of levensondersteunend te zijn. Extra bewaking of aandacht kan nodig zijn voor pediatrische patiënten, oudere patiënten of patiënten die dit apparaat gebruiken en die geen alarmen kunnen horen of zien of ongemak kunnen communiceren. Dit product is niet geschikt voor baby's.

Ernstige koolmonoxidevergiftigde patiënten mogen dit apparaat niet gebruiken.

De neuscanule is bedoeld voor één persoon en moet regelmatig worden gereinigd en vervangen. Pas op dat u de vlotter van de debietmeter (middelste deel) niet verder dan de rode lijn plaatst. Langdurig gebruik zal de efficiëntie van de zuurstofconcentrator verminderen.

Als het product 6 maanden door de dealer is opgeslagen, moet het product ter inspectie naar de fabriek worden teruggestuurd.



## Waarschuwing

**Lees de volgende informatie aandachtig door voordat u de zuurstofconcentrator gebruikt.**

Speciale aandacht moet worden besteed aan het verminderen van het risico op brand bij gebruik van zuurstoftherapie. Wanneer de zuurstofconcentratie hoog is, wordt elk materiaal extreem ontvlambaar en brandt het snel, ongeacht of het ontvlambaar is of niet. Om veiligheidsredenen moeten alle ontstekingen uit de buurt van de zuurstofconcentrator worden gehouden en bij voorkeur niet in dezelfde ruimte als de zuurstofconcentrator.

Producten op olie-, vet- of aardoliebasis zijn vatbaar voor sterke zelfontbranding wanneer ze worden blootgesteld aan zuurstof onder druk. Deze materialen moeten uit de buurt van zuurstofconcentratoren, leidingen, aansluitingen en andere onderdelen van zuurstofconcentratoren worden gehouden. Gebruik geen glijmiddel.

Het is ten strengste verboden om zuurstofconcentratoren tijdens gebruik en verplaatsing om te draaien of horizontaal te plaatsen, en ze moeten een omgeving met vervuiling en rook vermijden. De zuurstofconcentrator vereist een omgevingstemperatuur van 10 tot 37 C. Wanneer de temperatuur lager is dan 10 C, kan de compressor moeilijk starten. Boven 37 C zal de compressor oververhitten en de levensduur van de machine verkorten.

Het is ten strengste verboden om zuurstofconcentratie te gebruiken in een omgeving boven de 3000 meter. Een dergelijke omgeving zal de kwaliteit van de behandeling van de patiënt verminderen.

Verplaats de zuurstofconcentratie niet terwijl deze in gebruik is. Zet de zuurstofconcentrator niet aan als de flowmeter is uitgeschakeld. Tijdens gebruik produceert de zuurstofconcentrator een regelmatig uitlaatgeluid wanneer er zuurstof wordt geproduceerd, wat een normaal verschijnsel is. Het is normaal dat de uitlaatopening aan de onderkant van de zuurstofconcentrator hete lucht afvoert.

Blokkeer de uitlaatopening niet tijdens gebruik. Om de beste prestaties van de zuurstofconcentrator te bereiken, raadt SCALEO Medical aan om de zuurstofconcentrator elke keer langer dan 30 minuten te gebruiken. Veelvuldig gebruik van de zuurstofconcentrator gedurende korte tijd kan de levensduur van de machine verkorten.

Als het netsnoer of de stekker van de zuurstofcompressor beschadigd is, als de machine abnormaal werkt of als deze in het water valt, neem dan contact op met uw geautoriseerde serviceprovider voor inspectie. Houd het netsnoer uit de buurt van oppervlakken met hitte of hoge temperaturen. Gebruik geen verlengsnoeren.

Verplaats de zuurstofconcentrator niet door het netsnoer te slepen. Laat geen vreemde voorwerpen vallen of steek geen vreemde voorwerpen in openingen. Het is ten strengste verboden om de luchtinlaat- en uitlaatpoort

van het apparaat te blokkeren of om de machine op een zacht oppervlak te plaatsen, zoals een bank of een bed, waardoor de uitlaatpoort kan worden geblokkeerd.&nbsp;; Houd de luchtinlaat uit de buurt van pluuche, haar of iets dergelijks.



***Bij het toevoegen van water aan de luchtbevochtiger, doe dit volgens de hoeveelheid die door de luchtbevochtiger is gekalibreerd.&nbsp;; Voeg geen overmatig water toe.&nbsp;;***

De zuurstofconcentrator moet zich op ten minste 40 cm afstand van muren, wandtapijten, meubels en soortgelijke objecten bevinden.&nbsp;;

De medische zuurstofconcentrator Horizon® S5 is uitgerust met een set zuurstofneuscanules. Patiënten kunnen ook andere anti-extrusie geregistreerde zuurstofcanules kiezen om te kopen als dat nodig is.&nbsp;; De lengte van de neuscanule mag echter niet meer dan 14 meter bedragen. Zuurstofneuscanule moet correct worden geplaatst om het risico op wringen van het hoofd of de nek te voorkomen.&nbsp;;

Gebruik geen onderdelen, accessoires of apparatuur die niet zijn goedgekeurd door de fabrikant. Het gebruik van niet-gespecificeerde luchtbevochtigers of andere accessoires kan de prestaties van deze concentrator verminderen.

Sluit de concentrator niet parallel of in serie aan op andere zuurstofconcentratoren of apparaten voor zuurstoftherapie.

Gebruik geen ander netsnoer dan het origineel. Niet-aanbevolen netsnoeren kunnen een verhoogde elektromagnetische straling veroorzaken of de elektromagnetische immuniteit verminderen, wat resulteert in operationele storingen.

Zuurstoftherapie is onder bepaalde omstandigheden schadelijk. SCALEO Medical raadt het gebruik van de Horizon® S5-zuurstofconcentrator uitsluitend op medisch voorschrift aan. Zuurstoftherapie moet worden uitgevoerd volgens het voorschrift van de arts. Ongeoorloofde aanpassing van de zuurstofstroom is ten strengste verboden, aangezien dit zuurstofvergiftiging of het vasthouden van koolstofdioxide kan veroorzaken. Dit medische apparaat is ontworpen als aanvulling op zuurstof, niet voor eerste hulp of levensonderhoud.

Vermijd het creëren van vonken in de buurt van medische zuurstofapparatuur, inclusief statische vonken gegenereerd door wrijving.

Als de zuurstofconcentrator lange tijd onder abnormale omstandigheden wordt gebruikt (in termen van vochtigheid, temperatuur, stof... buiten het normale bereik), zal dit de efficiëntie verminderen. Neem contact op met uw serviceprovider of de after-sales service van de fabrikant.

Evalueer regelmatig uw behandeling en neem contact op met uw arts als u ongemakkelijke symptomen heeft bij het gebruik van dit apparaat.

## Onderhoud

De Horizon® S5-zuurstofconcentrator is ontworpen om het aantal onderhoudsroutines te minimaliseren. De onderhoudsperiode is ongeveer één keer per jaar. Alleen een geautoriseerde klantenservice mag het apparaat demonteren, repareren of in gebruik nemen.

## Radiofrequente interferentie



De meeste apparaten zijn vatbaar voor interferentie met radiofrequenties. Daarom zal het gebruik van draagbare communicatieapparatuur in de buurt van de zuurstofconcentrator interferentie met de machine veroorzaken.

Dit product kan niet worden gebruikt in omgevingen zoals elektrocauterisatie, elektrochirurgie, defibrillatie, röntgenstraling, gammastraling, infraroodstraling, voorbijgaande elektromagnetische velden, waaronder magnetische resonantie (MRI) en radiostoring.

Draagbare RF-communicatieapparatuur (inclusief randapparatuur zoals antennekabels en externe antennes) moet meer dan 40 cm verwijderd zijn van enig onderdeel van de apparatuur. Anders zullen de prestaties van het apparaat afnemen.

Deze zuurstofconcentrator moet worden vermeden naast of gestapeld met andere apparatuur. Dit kan leiden tot onjuiste werking. Als u in de buurt of gestapeld moet zijn, observeer en verifieer dan de apparatuur en andere apparatuur om er zeker van te zijn dat deze correct werkt.

## **Om brandgevaar, elektrische schokken, brandgevaar en persoonlijk letsel te verminderen, dient u het volgende te doen:**

Gebruik dit apparaat niet tijdens het baden. Als u hem continu moet gebruiken, moet de zuurstofconcentrator op minimaal 3 meter afstand van de badkamer worden geplaatst.

Raak de zuurstofconcentrator niet aan terwijl uw lichaam nat is.

Gebruik of bewaar deze zuurstofconcentrator niet in de buurt van vloeistoffen of andere elektrisch geleidende materialen.

Raak de zuurstofconcentrator die in het water of een andere gemakkelijk geleidende vloeistof valt niet aan. Als het erin valt, trek dan onmiddellijk de stekker uit het stopcontact.

De stekker moet uit het stopcontact worden gehaald wanneer u deze zuurstofconcentrator niet gebruikt.

Als u merkt dat de toevoer van zuurstof onvoldoende is, neem dan onmiddellijk contact op met uw

dienstverlener of uw arts. Pas de zuurstofstroom alleen aan op aanwijzing van een beroepsbeoefenaar in de gezondheidszorg.

Zorg ervoor dat u het apparaat niet in een omgeving plaatst waar het gemakkelijk kan botsen of waar andere mensen gemakkelijk over het netsnoer kunnen struikelen. Kleine onderdelen die van het apparaat vallen, kunnen verstikking veroorzaken als ze worden opgegeten of ingeademd.

Buiten het bereik van kinderen houden.

Voer geen onderhoud uit terwijl het apparaat draait.



### **Waarschuwing**

- ***Zuurstof is een verbrandingsondersteunend gas. Zuurstofcompressoren moeten uit de buurt van ontstekingsbronnen en brandbare materialen worden gehouden. Roken en open vuur in de buurt van mensen die zuurstof absorberen zijn ten strengste verboden.***
- ***Roken is ten strengste verboden tijdens het inademen van zuurstof. Patiënten met zuurstoftherapie moeten stoppen met roken.***
- ***Het netsnoer moet uit de buurt van warmte- of vuurbronnen worden gehouden.***
- ***De aan/uit-schakelaar moet worden uitgeschakeld wanneer er geen zuurstoftherapie wordt uitgevoerd.***
- ***Plaats de neuscanule niet onder de deksels of bekleding.***
- ***Voordat u de behuizing van de zuurstofconcentrator reinigt of de zekering vervangt, moet de stekker uit het stopcontact worden gehaald om elektrische schokken te voorkomen.***



# Symbolen en pictogrammen

## In deze handleiding gebruikte symbolen



Dit symbool duidt op instructies en veiligheidsinformatie waarbij letsel kan optreden als waarschuwingen worden genegeerd of gedeeltelijk worden opgevolgd. Het is belangrijk om de adviezen en waarschuwingen nauwkeurig op te volgen.



Dit symbool geeft belangrijke informatie aan over het gebruik van de apparatuur. Als u deze informatie niet volgt, kan dit leiden tot schade aan of storing van het apparaat of andere apparatuur.



Dit symbool duidt op belangrijke en nuttige informatie. Deze informatie helpt de gebruiker en optimaliseert het gebruik van de apparatuur. Ze vereenvoudigen routinehandelingen en bieden oplossingen voor complexe operaties.

## Pictogrammen op product en labels

Markering	Definitie
I	Ingeschakeld
○	Uitschakelen
	Volg de gebruiksaanwijzing
	Verboden te roken
	Let op, raadpleeg begeleidende documenten
	Klasse II Dubbel geïsoleerd
	Toegepast onderdeel type BF
	CE keurmerk
	Wisselstroom

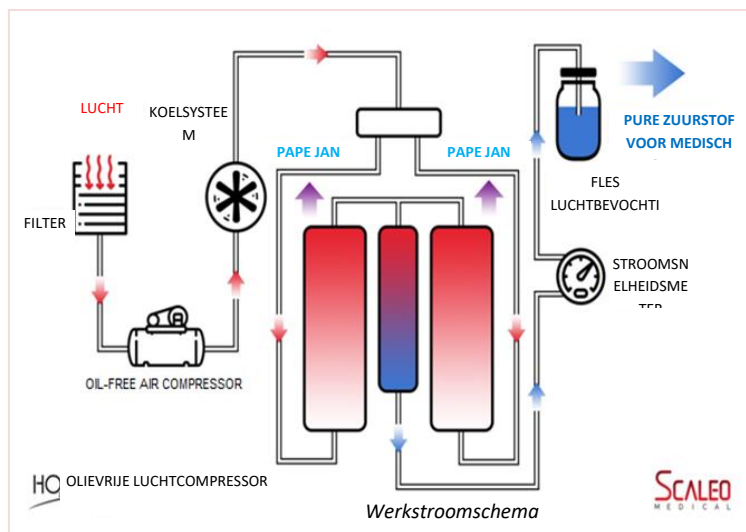
Markering	Definitie
	Deze kant omhoog
	Breekbaar - voorzichtig behandelen
	Hou het droog
	Temperatuurlimiet
	Geen open vuur
IP21	Druppelbestendige uitrusting
	Raadpleeg de gebruiksaanwijzing
	Stand-by
	Waarschuwing, elektriciteit
	Stapellimiet op nummer

# Algemene informatie over de Horizon<sup>®</sup> S5

Uw zorgverlener heeft vastgesteld dat aanvullende zuurstof gunstig is voor uw gezondheid en heeft een zuurstofconcentrator voorgeschreven die is ingesteld op een specifieke stroominstelling om aan uw behoeften te voldoen. Wijzig de stroominstellingen NIET, tenzij uw zorgverlener u zegt dit te doen. Lees en begrijp deze volledige handleiding voordat u het apparaat gebruikt.

## Over de Horizon<sup>®</sup> S5

Het apparaat produceert geconcentreerde zuurstof uit de omgevingslucht voor patiënten die low flow zuurstoftherapie nodig hebben. De zuurstof uit de lucht wordt geconcentreerd met behulp van moleculaire zeven en een adsorptieproces met drukschommelingen. Uw thuiszorgverlener zal u laten zien hoe u de concentrator moet bedienen en zal beschikbaar zijn om eventuele vragen te beantwoorden.



## Beoogd gebruik

De Horizon<sup>®</sup> S5 zuurstofconcentrator is bedoeld voor het toedienen van aanvullende zuurstof. Dit apparaat is niet bedoeld voor levensondersteuning en staat geen enkele vorm van patiëntbewaking toe. Het systeem is bedoeld voor gebruik thuis, in openbare gezondheidscentra en medische instellingen.

De Horizon<sup>®</sup> S5 zuurstofconcentrator is geschikt voor volwassenen en kinderen.

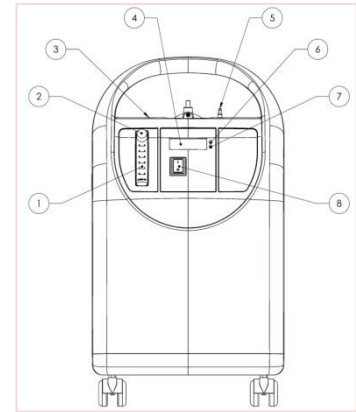
## Contra-indicaties

Dit product is niet geschikt voor patiënten met ernstige koolmonoxidevergiftiging.

## Delen van de Horizon® S5-zuurstofconcentrator

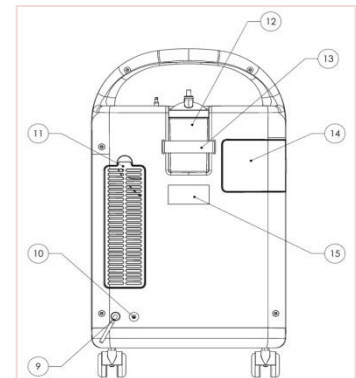
### Voorpaneel

1. Zuurstofflowmeter
2. Instelknop stroomsnelheid
3. USB-poort
4. LCD-scherm
5. Zuurstofuitlaat
6. Stroomindicator
7. Verklikkerlicht
8. Aan/uit-schakelaar



### Achterpaneel

9. Electriciteitsnoer
10. Stroomonderbreker
11. Luchtinlaatrooster
12. Fles luchtbevochtiger
13. Lusbevestiging luchtbevochtiger
14. Afdekking van compressorfilter
15. Etiket



### Beschrijving van de belangrijkste onderdelen

- **Debietmeter:** het zwevende balniveau geeft de grootte van de zuurstofstroom aan.
- Zuurstofuitlaat: **uitgang zuurstof**.
- **Alarmindicator:** de code verschijnt op het display.
- **Aan/uit-schakelaar:** "I" ON; "O" OFF. Een groen lampje brandt wanneer de machine begint te werken.
- **Fles luchtbevochtiger:** het wordt gebruikt om te voorkomen dat de droge zuurstof de keel of het neusslijmvlies irriteert. Voorkomt ook dat slijm uitdroogt.
- Lusbevestiging luchtbevochtiger: de lusbevestiging wordt gebruikt om de luchtbevochtigerfles te passen.
- **Luchtinlaatrooster en filter:** filtert stof uit de lucht.
- **Afdekking van compressorfilter:** bevat het compressorfilter.

## Onderdelen en wisselstukken

Als u vragen of opmerkingen heeft over dit apparaat, neem dan contact op met uw thuiszorgverlener. Gebruik alleen de volgende accessoires en reserveonderdelen van de fabrikant:

- Luchtfilter van compressor
- Aansluitbuis luchtbevochtiger

## De Horizon<sup>®</sup> S5 zuurstofconcentrator uitpakken

1. Controleer op zichtbare schade aan de doos of de inhoud ervan. Breng de vervoerder of uw lokale distributeur op de hoogte als de schade duidelijk is.
2. Verwijder het schuimblok uit de verpakking en de doos.
3. Haal voorzichtig alle onderdelen en de machine uit de doos. Inspecteer/onderzoek de buitenkant van de zuurstofconcentrator op inkepingen, deuken, krassen of andere schade.



*Neem contact op met uw lokale distributeur als er onderdelen of kwaliteitsproblemen zijn. Bewaar de doos en het verpakkingsmateriaal voor toekomstige opslag en transport.*

# Gebruiksaanwijzing

## Bedieningsinstructies



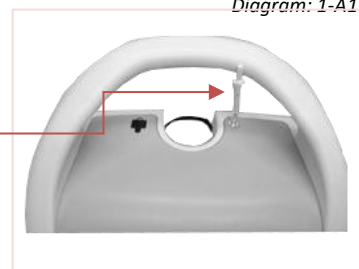
**Gebruik geen verlengsnoeren of elektrische adapters.**

1. Selecteer een locatie waarmee de concentrator de lucht in de kamer kan opnemen zonder te worden beperkt. Zorg ervoor dat het apparaat zich op ten minste 40 cm afstand van muren, meubels en vooral gordijnen bevindt die een adequate luchtstroom naar het apparaat kunnen belemmeren. Plaats het apparaat niet in de buurt van een warmtebron.
2. Sluit na het lezen van deze volledige handleiding het netsnoer aan op een stopcontact.
3. Voer hieronder stap A of stap B uit.

### A. Als u GEEN luchtbevochtiger gebruikt, volgt u deze stappen:

A. 1. Sluit de brandklep aan op de zuurstofuitlaat volgens het diagram "1-A1".

trekonderbreker



A. 2. Sluit uw neuscanule aan op de brandklep volgens het diagram "1-A2".

Neuscanule

Diagram: 1-A2



### B. Als u een luchtbevochtiger gebruikt, volgt u de onderstaande stappen:

B. 1. Haal de luchtbevochtigerfles uit het plastic pakket.

B. 2. Schroef het bruine deksel tegen de klok in. Injecteer een juiste hoeveelheid gedestilleerd water op de transparante bevochtigersbeker en draai vervolgens het bruine deksel met de klok mee vast.



Gebruik gedistilleerd water, gezuiverd water of eerder gekookt (en vervolgens afgekoeld) water voor het luchtbevochtigerwater. Vervang het water één keer per dag. Vul het water tot de helft van de maximale en minimale vinkjes, of iets lager om de luchtbeluitlaat in de luchtbevochtiger te bedekken.



*Draai bij het demonteren de beker tegen de klok in om de beker te verwijderen. Lijn bij de installatie de bevochtigersbeker uit met de bekerafdekking, draai de beker met de klok mee en draai de beker vast om luchtlekkage te voorkomen.*

B. 3. Installeer de luchtbevochtiger met water op de hiervoor bestemde plaats bovenop de Horizon® S5, volgens het diagram "2-B1".



Diagram: 2-B1

B. 4. Gebruik de lusbevestiging om de fles vast te draaien en vast te zetten.

B. 5. Sluit de PVC-slang aan op de uitlaat van de zuurstofconcentrator en de luchtbevochtigerinlaat volgens het diagram "2-B2".



Diagram: 2-B2

B. 6. Sluit de brandklep aan op het uitlaatuiteinde van de luchtbevochtiger volgens het diagram "2-B3".

B. 7. Sluit de neuscanule aan op de brandklep volgens het diagram "2-B4".



Diagram: 2-B3

B. 8. De verbinding van het luchtpad is in het onderstaande diagram van de verwijderbare delenverbinding:

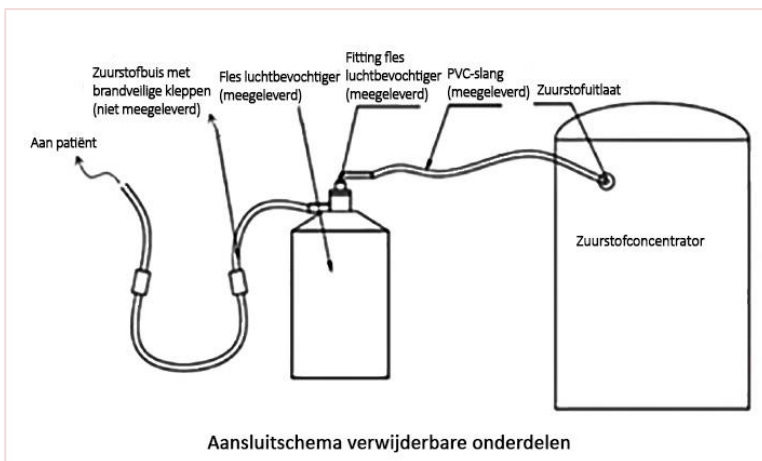


Diagram: 2-B4



***Dit product moet volgens de bovenstaande instructies op de brandklep worden aangesloten, anders neemt de fabrikant geen verantwoordelijkheid voor de mogelijke gevolgen.***

4. Zet de aan-/uitschakelaar aan



**De stekker van het netsnoer moet stevig in een veilig en gekwalificeerd stopcontact worden gestoken.**

5. Blokkeer de opening van de bruine punt van de bevochtigde fles met uw vinger gedurende ongeveer 20 seconden. Observeer of de vlotter in de debietmeter zakt of dat de bevochtigersbeker een "qiu" -geluid geeft. Zo ja, dan is er geen luchtlekkage.



6. Pas de zuurstofoutputstroom aan door de gezichtslijn, de middellijn van de bal en de schaal van de flowmeter op dezelfde horizontale lijn te nemen.

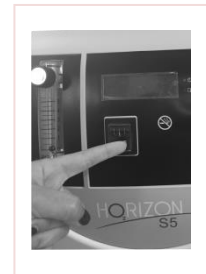


*De instelknop van de debietmeter verhoogt het debiet tegen de klok in en verlaagt het debiet met de klok mee. Voor de gezondheidszorg wordt aanbevolen om het debiet in te stellen op 1-2L/min gedurende een periode van 45 tot 60 minuten per dag. Voor langdurige zuurstoftherapie (LTOT) is het erg belangrijk om het advies van uw arts strikt op te volgen. Volg de zuurstofbehandeling volgens de door uw arts voorgeschreven stroomsnelheid en tijd. Pas het debiet of de tijd nooit naar believen aan.*

7. Plaats de neuscanule in de neusgaten om de zuurstoftherapie te starten.  
8. Als de zuurstoftherapie is voltooid, schakelt u de aan-/uitschakelaar uit.



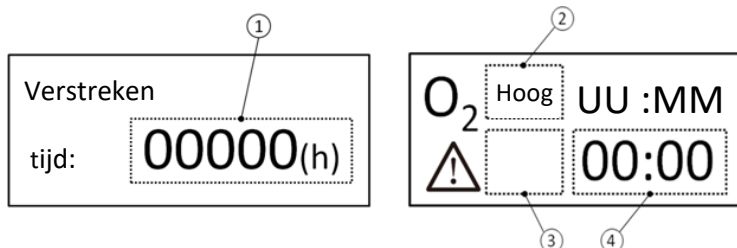
*Als het niet wordt gebruikt, koppelt u het netsnoer los.*



# Waarschuwingen en probleemoplossing


## Waarschuwingen

### LDC-indicatie



Gebied	Indicatoren	Mogelijke oorzaak	Statusprompt	Beproevingmethode	Wachttijd alarm	Prioriteit
①	000000	Verzamel werkuren.	De werkende interface wordt binnen 10 seconden weergegeven.	Visualisatie		---
②	Hoog	Hoge zuurstofzuiverheid.	---	Visualisatie		---
	Laag	Lage zuurstofzuiverheid: 82%.	Ononderbroken rode LED en het hoorbare alarm klinkt haastig. ⚠	Pas de zuurstofstroommeter aan tot het maximumniveau tot alarm.	Minder dan 1 minuut	Hoog
③	H01	Uitgangsvolumestroom is te laag.	Knipperende gele LED en het akoestische alarm klinkt met tussenpozen. ⚠	Pas de zuurstofstroommeter aan tot het minimumniveau tot alarm.	Minder dan 1 minuut	Middelmatig
	H02	Abnormale temperatuurstijging.	Ononderbroken rode LED en het hoorbare alarm klinkt haastig. Apparaat werkt niet. ⚠	Trek de stekker van de ventilator uit het stopcontact.	Minder dan 2 minuten	Hoog
③	H08	Abnormale werkdruk.	Ononderbroken rode LED en het hoorbare alarm klinkt haastig. Apparaat werkt niet. ⚠	Gebruik de variabele frequentie-voeding om de voedingsspanning aan te passen tot minder dan 85% van de nominale spanning.	Minder dan 1 minuut	Hoog
③	E01	Storing in de temperatuursensor.	Knipperende gele LED en het akoestische alarm	Koppel de connector van de temperatuursensor los.	Minder dan 1 minuut	Middelmatig



			klinkt met tussenpozen. 			
④	"00:00"	Huidige werktijd.	----	Visualisatie		---
	PWR	Stroomuitvalalarm.	Het akoestische alarm klinkt continuen het geluid is $\geq 60$ dB.	Trek de stekker uit het stopcontact tijdens bedrijf.		----



- *Wanneer meerdere alarmen voor probleemoplossing worden weergegeven, worden deze afwisselend weergegeven. Alarmen en indicatoren zijn afhankelijk van de hoogste prioriteit.*
- *De bovenstaande alarmen zijn technische alarmen.*
- *Binnen 3 minuten nadat de stroom is ingeschakeld, zal de zuurstofconcentratie van minder dan 82% niet alarmeren.*
- *Als er een probleemoplossingsalarm optreedt, identificeer dan het type storing dat op het LCD-scherm wordt weergegeven en neem onmiddellijk contact op met uw serviceprovider.*
- *Het aanbevolen testinterval van het alarmsysteem is 18 maanden.*
- *Het alarmgeluidsdrukniveau is van 60~80 decibel*

## Probleemoplossing

Problem	(Waarom het is gebeurd)	Wat te doen
Stroom aan, de apparaat werkt niet.	De startcapaciteit van de compressor is gebroken of de compressor werkt niet.	Neem contact op met uw serviceprovider of dealer.
Apparaat werkt niet of werkt ononderbroken.	Het netsnoer is mogelijk niet correct aangesloten of er is mogelijk een slecht contact.	* Controleer of het netsnoer beschadigd is. * Controleer of het netsnoer correct is aangesloten. Neem contact op met uw serviceprovider als u het probleem nog steeds niet kunt oplossen.
Geen zuurstofuitlaat of de uitlaatstroom is te laag.	* Zuurstofcanule geknikt of geblokkeerd. * De luchtbevochtigerfles is niet vastgedraaid.	* Maak de canule los. * Plaats het deksel van de luchtbevochtiger terug. Neem contact op met uw serviceprovider als u het probleem nog steeds niet kunt oplossen.
De bal in de debietmeter wordt niet bestuurd door de knop.	* De stroomknop is niet vastgedraaid. * De knop is abrupt of te snel gedraaid.	* Om de knop vast te zetten, draait u de knop langzaam en zachtjes. Neem contact op met de serviceprovider als u het probleem nog steeds niet kunt oplossen.

Problem	(Waarom het is gebeurd)	Wat te doen
<p>Het water gaat terug naar de canule.</p>	<ul style="list-style-type: none"> <li>* Er is een temperatuurverschil door het weer.</li> <li>* Het apparaat bevindt zich  te dicht bij de muur, gordijnen of meubels.</li> <li>* De locatie van de apparatuur en canule is anders.</li> </ul>	<ul style="list-style-type: none"> <li>* Droog de binnenkant van het deksel van de luchtbevochtiger. Gebruik geen water.</li> <li>* Vul de luchtbevochtiger NIET te vol.</li> <li>* Houd de apparatuur en canule in dezelfde ruimte om dezelfde temperatuur te behouden.</li> </ul>

# Reiniging en Onderhoud



*Het is belangrijk om de stekker uit het stopcontact te halen voordat u een reiniging uitvoert.*



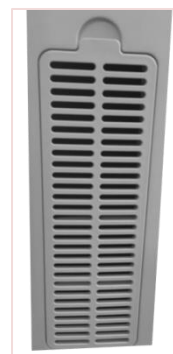
**Overtollig vocht kan de goede werking van het apparaat belemmeren.**

## 1. Het sponsgaasfilter:

Het sponsgaasfilter moet wekelijks worden schoongemaakt om de zuurstofconcentrator soepel te laten werken, of vaker als de omgevingsomstandigheden dit vereisen.

Volg de volgende instructies om het sponsgaas-filter te reinigen:

- a. Open het luchtinlaatrooster aan de achterkant van de concentrator. Verwijder het sponsgaasfilter en schud het om het stof te laten vallen.
- b. Spoel het sponsgaasfilter grondig met schoon water, verwijder overtollig water en laat het vervolgens volledig aan de lucht drogen.
- c. Het droge gaasfilter kan worden vervangen en het luchtinlaatrooster kan opnieuw worden geïnstalleerd.



Luchtinlaatrooster



Sponsgaasfilter



*Het hebben van een tweede sponsgaasfilter maakt een snelle vervanging mogelijk terwijl het andere filter aan het drogen is. Gebruik altijd originele reserveonderdelen. Neem contact op met uw lokale distributeur als de sponsfilter moet worden vervangen.*

## 2. Vervanging van compressorfilter:

Het compressorfilter wordt gebruikt om stof dat de compressor binnenkomt te filteren. Deze moet regelmatig worden vervangen. Het wordt aanbevolen om het filter elke 4000 uur te vervangen. De compressorfilter moet worden gekocht bij een SCALEO Medical-distributeur.

Volg de volgende instructies om het compressorfilter te vervangen:

- a) Het deksel van het compressorfilter bevindt zich aan de achterkant van het apparaat (zie afbeelding





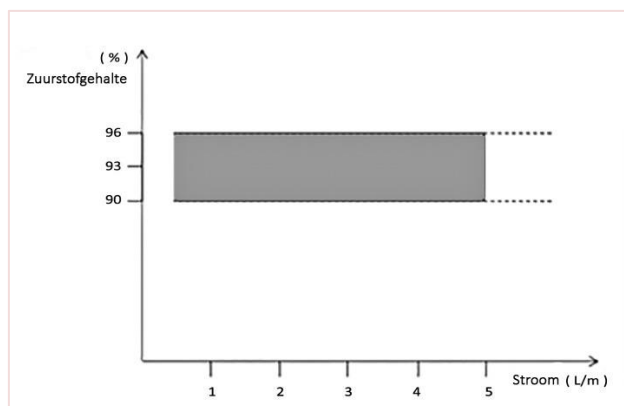
# Technische specificatie

## Specificaties

Instellingen voor stroomregeling	0,5 tot 5 liter
Nominaal vermogen (W)	320
Spanning en frequentie	220V±22V, 50Hz±1Hz / 110V±11V, 60Hz±1Hz, afhankelijk van het model.
Debiet (L/min)	0,5 - 5
Concentratie (nominaal debiet)	93% ± 3%
Geluidsdrukniveau (dB(A))	≤ 45
Geluidsvermogensniveau dB (kg)	≤ 55
Nettogewicht (kg)	14,96
Afmetingen (mm)	380 x 240 x 660
Luchtuitgangsdruk	0.05 ± 10% MPa
Functies	Abnormaal temperatuuralarm; alarm voor laag zuurstofgehalte; alarm bij stroomuitval; timer: drukalarm; laag debiet alarm; storingsmelding thermostaat.

Het gebruik van het apparaat boven of buiten de gespecificeerde spannings-, LPM-, temperatuur-, vochtigheids- en/of hoogtewaarden kan de zuurstofconcentratieniveaus verlagen.

Wanneer de nominale druk van de zuurstofuitvoerpoort nul is, is de zuurstofconcentratie  $93\% \pm 3\%$  onder de werkomgeving en het nominale debiet. Zie het volgende "Output zuurstofconcentratie en stroomsnelheidsdiagram":



Relatie van uitlaatzuurstofconcentratie en -stroom

## Classificatie

IEC-klasse	Klasse II
Mate van bescherming van de concentratoronderdelen tegen elektrische schokken	Type BF
Mate van bescherming van de concentratoronderdelen tegen het binnendringen van water tijdens het gebruik	IP21
Werkwijze	Doorlopende modus
Mate van veiligheid voor toepassing in de aanwezigheid van een ontvlambaar anesthetisch mengsel met lucht of met zuurstof of lachgas.	Niet geschikt voor een dergelijke toepassing
Verwachte levensduur van het product	5 jaar



Wanneer de AC-voedingsspanning hoger is dan -15% tot +10% van de nominale spanning, is de spanning te hoog, wat kan leiden tot schade aan de apparatuur. Als de spanning te laag is, start de apparatuur mogelijk niet. Installeer voor gebruik een spanningsregelaar als het net onstabiel is.

Wanneer het nominale debiet tijdens continu bedrijf is bereikt, mag de tijd voor het bereiken van het gespecificeerde zuurstofgehalte niet meer dan 30 minuten bedragen.

## Gebruiksomgeving

Gebruiksduur	10 tot 37°C
Relatieve vochtigheid tijdens bedrijf	20% RH - 65% RH
Atmosferische druk tijdens bedrijf	80 kPa ~ 101 kPa
Omgeving	Droog en geventileerd, vrij van stof en corrosieve gassen, zonder sterke elektromagnetische interferentie
Aanbevolen hoogte voor gebruik	Minder dan 3000 meter



Het wordt niet aanbevolen om deze concentrator te gebruiken in een omgeving boven 3000 meter boven zeeniveau, wat kan resulteren in een afname van de zuurstofconcentratie.

De omgevingstemperatuur van de zuurstofmachine is van 10 C tot 37 C. Onder de 10 C kan de compressor moeilijk starten. Boven 37 C kan de compressor oververhit raken en de levensduur van de compressor verkorten. Als het apparaat in een zeer koude of zeer warme omgeving wordt bewaard, dient het 5 uur voor

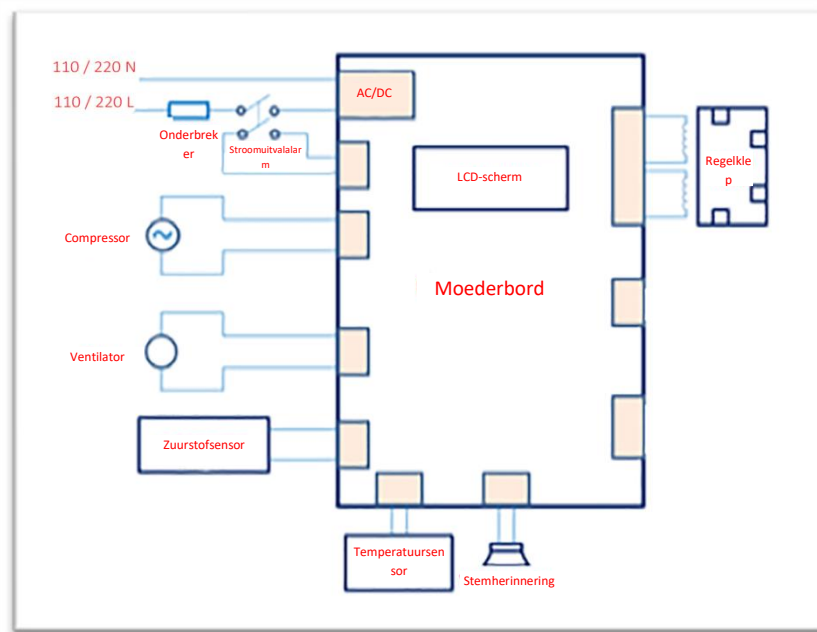
gebruik in de daarvoor bestemde ruimte te worden geplaatst.

## Opslag- en transportomgeving

Dit product moet tijdens het vervoer rechtop worden geplaatst. Het is ten strengste verboden het horizontaal of ondersteboven te plaatsen.

Temperatuur bij vervoer en opslag	-30°C tot 70°C.
Relatieve vochtigheid bij transport en opslag	15 - 95% RH, geen condensatie.
Ttransport & opslag atmosferische druk	500 - 1060 hPa.

## Schakelschema





# Elektromagnetische compatibiliteit



***Om de elektromagnetische compatibiliteit van de Horizon® S5-zuurstofconcentrator te garanderen, moet de Horizon® S5-zuurstofconcentrator worden geïnstalleerd, in bedrijf gesteld en gebruikt volgens deze gebruikershandleiding.***



***Draagbare en mobiele RF-communicatieapparaten kunnen de elektromagnetische compatibiliteit van de Horizon® S5-zuurstofconcentrator beïnvloeden. Neem contact op met SCALEO Medical als dit gebeurt.***



***Elektromagnetische compatibiliteit verwijst naar het vermogen van een apparaat om elektromagnetische interferentie van andere apparaten te onderdrukken zonder vergelijkbare elektromagnetische stralingsinterferentie voor andere apparaten te veroorzaken. De Horizon® S5-zuurstofconcentrator interfereert elektromagnetisch met andere apparatuur.***

## **Oplossingen voor veelvoorkomende problemen met betrekking tot elektromagnetische compatibiliteit:**

- Bedien de Horizon® S5 zuurstofconcentrator in strikte overeenstemming met de instructies in deze handleiding.
- Houd het uit de buurt van andere apparaten om de effecten van elektromagnetische interferentie te verminderen.
- Het effect van elektromagnetische interferentie kan worden verzacht door de relatieve positie/montagehoek tussen het apparaat en andere apparaten aan te passen.
- Verminder elektromagnetische interferentie door de bedradingslocatie van andere stroom-/signaalkabels van het apparaat te wijzigen.
- Verminder elektromagnetische interferentie door het stroompad van andere apparaten te wijzigen.



***De Horizon® S5-zuurstofconcentrator kan alleen op de in deze handleiding genoemde kabel worden aangesloten. Verbindingen met behulp van accessoires en kabels die buiten de voorschriften vallen, kunnen leiden tot verhoogde emissies of verminderde immuniteit van de Horizon® S5-zuurstofconcentrator.***

***De Horizon® S5-zuurstofconcentrator mag niet in de buurt van of gestapeld met andere apparatuur worden gebruikt. Als ze dichtbij of gestapeld moeten worden gebruikt, moet worden gecontroleerd of ze goed werken in de configuratie waarin ze worden gebruikt.***

## Richtlijn en verklaring van de fabrikant - elektromagnetische emissie



Dit apparaat is bedoeld voor gebruik in de hieronder aangegeven elektromagnetische omgeving. De gebruiker van dit apparaat moet ervoor zorgen dat het in een dergelijke omgeving wordt gebruikt.

Emissietest	Naleving	Elektromagnetische omgeving – richtlijnen
RF-emissies CISPR 11	Groep 1	Het bed gebruikt alleen RF-energie voor de interne functies. Daarom zijn de RF-emissies zeer laag en zullen ze waarschijnlijk geen interferentie veroorzaken in elektrische apparatuur in de buurt.
RF-emissies CISPR 11	Klasse B	Het apparaat is geschikt voor gebruik in alle omgevingen, inbegrepen huishoudelijke omgevingen en omgevingen die rechtstreeks zijn aangesloten op het openbare laagspanningsnetwerk.
Harmonische uitstoot IEC 61000-3-2	Klasse A	
Spanningsvariëaties/flikkering conform IEC 61000-3-3	Voldoet	

## Richtlijn en verklaring van de fabrikant - elektromagnetische immuñiteit

Dit apparaat is bedoeld voor gebruik in de hieronder aangegeven elektromagnetische omgeving. De gebruiker van het apparaat dient ervoor te zorgen dat het in een dergelijke omgeving wordt gebruikt.

Immuñiteitstest	IEC 60601 Testniveau	Compliance-niveau	Elektromagnetische omgeving-leidraad
Elektrostatische ontlading (ESD) IEC 61000-4-2	±8kV contact ±15 kV lucht	±8 kV contact ±15kV lucht	Floors should be wood, concrete or ceramic tile.&nbsp;&nbsp;&nbsp;Als de vloeren bedekt zijn met synthetisch materiaal, moet de relatieve vochtigheid ten minste 30% bedragen.
Elektrische snelle transiënt/burst IEC 61000-4-4	±2 kV voor voedingslijnen ±1 kV voor input-outputlijnen	±2 kV voor netspanning ±1 kV voor ingangs-/uitgangsleidingen	De kwaliteit van de netspanning moet overeenkomen met die van een typische thuis- of ziekenhuisomgeving.
Piek IEC 61000-4-5	±1 kV differentiële modus ±2 kV voor normale modus	±1 kV differentiële modus ±2 kV voor normale modus	De kwaliteit van de netspanning moet overeenkomen met die van een typische thuis- of ziekenhuisomgeving.

Immunitiestest	IEC 60601 Testniveau	Compliance-niveau	Elektromagnetische omgeving-leidraad
Spanningsdalingen, kortstondige onderbrekingen en spanningsschommelingen op voedingsinvoerkebls IEC 61000-4-11	<5% $U_T$ (>95% daling in $U_T$ ) voor 0,5 cyclus 40% $U_T$ (60% daling in $U_T$ ) voor 5 cycli 70% $U_T$ (30% daling in $U_T$ ) voor 25 cycli <5% $U_T$ (>95% daling in $U_T$ ) voor 5 seconden	<5% $U_T$ (>95% daling in $U_T$ ) voor 0,5 cyclus 40% $U_T$ (60% daling in $U_T$ ) voor 5 cycli 70% $U_T$ (30% daling in $U_T$ ) voor 25 cycli <5% $U_T$ (>95% daling in $U_T$ ) voor 5 seconden	De kwaliteit van de netspanning moet overeenkomen met die van een typische thuis- of ziekenhuisomgeving. Als de gebruiker het apparaat bij stroomonderbrekingen moet blijven gebruiken, wordt aanbevolen het apparaat aan te sluiten op een ononderbreekbare stroomvoorziening of batterij.
Stroomfrequentie (50/60 Hz) magnetisch veld IEC 61000-4-8	30 A/m	30 A/m	De magnetische velden van de netfrequentie moeten op niveau zijn die kenmerkend zijn voor een typische locatie in een typische ziekenhuis- of thuisomgeving.
 <i><math>U_T</math> is de netspanning vóór de toepassing van het testniveau.</i>			
Geleide RFIEC 61000-4-6Uitgezonden RFIEC 61000-4-3	3 V <sub>rm</sub> 150 kHz tot 80 MHz10V/m80 MHz tot 2,7 GHz	3 V <sub>rm</sub> 10V/m	Draagbare en mobiele RF-communicatieapparatuur mag niet dichterbij dan de aanbevolen afstand van 40 cm tot enig onderdeel van het apparaat, inclusief kabels, worden gebruikt. Interferentie kan optreden in de buurt van apparatuur gemarkeerd met het volgende symbool: 

## Aanbevolen scheidingsafstanden tussen draagbare en mobiele RF-communicatieapparatuur en dit apparaat:

Het bed is bedoeld voor gebruik in een elektromagnetische omgeving waarin uitgestraalde RF-storingen onder controle worden gehouden. De gebruiker van dit apparaat kan elektromagnetische interferentie helpen voorkomen door een minimale afstand aan te houden tussen draagbare en mobiele RF-communicatieapparatuur (zenders) en dit apparaat, zoals hieronder aanbevolen, in overeenstemming met het maximale uitgangsvermogen van de communicatieapparatuur.

Nominaal maximaal uitgangsvermogen van de zender (W)	Scheidingsafstand gerelateerd aan de frequentie van de zender (m)		
	150kHz~80MHz $d=1.2 \sqrt{P}$	80MHz-800MHz $d=1.2 \sqrt{P}$	800MHz-2.5GHz $d=2.3 \sqrt{P}$
0.01	0,12	0,12	0,23
0.1	0,38	0,38	0,73
1	1,2	1,2	2.3
10	3,8	3,8	7.3
100	12	12	23

Voor zenders met een maximaal uitgangsvermogen dat hierboven niet wordt vermeld, kan de aanbevolen scheidingsafstand (d) in meter (m) worden geschat met behulp van de vergelijking die van toepassing is op de frequentie van de zender, waarbij P het maximale uitgangsvermogen van de zender is in watt (W) volgens de fabrikant van de zender.

**Let op 1:** Bij 80 MHz en 800 MHz geldt de separatieafstand voor het hogere frequentiebereik.

**Let op 2:** Deze richtlijnen gelden mogelijk niet in alle situaties. Elektromagnetische verspreiding wordt beïnvloed door absorptie en weerkaatsing op structuren, voorwerpen en mensen.

# Garantievoorwaarden & aansprakelijkheid

De fabrikant garandeert dat het systeem vrij zal zijn van defecten in vakmanschap en materialen en zal werken in overeenstemming met de productspecificaties voor een periode van drie (3) jaar vanaf de datum van verkoop aan de dealer. De zeefbedden en de compressor hebben een garantie van zesendertig (36) maanden.

De fabrikant garandeert dat de Horizon® S5 zuurstofconcentrator die door henzelf of een geautoriseerd servicecentrum zijn onderhouden, zullen gedurende een periode van 90 dagen vanaf het moment van service vrij zijn van defecten.

De accessoires zijn gegarandeerd vrij van defecten gedurende een periode van 90 dagen vanaf het moment van aankoop. Als het product niet werkt in overeenstemming met de productspecificaties, zal de fabrikant naar eigen goeddunken het defecte materiaal of onderdeel repareren of vervangen.

Deze garantie dekt geen schade die is veroorzaakt door een ongeluk, verkeerd gebruik, misbruik, wijziging en andere defecten die geen verband houden met materiaal of vakmanschap.

De garantie vervalt automatisch in de volgende gevallen:

- Elke ingreep aan het apparaat in strijd met deze handleiding,
- Abnormaal en niet-conform gebruik van de apparatuur,
- Elke wijziging van de apparatuur,
- Elke technische tussenkomst door ongekwalificeerd personeel of een onbevoegde wederverkoper.

SCALEO Medical aanvaardt geen aansprakelijkheid voor enig letsel of schade en de gevolgen daarvan direct of indirect veroorzaakt aan operators, patiënten of derden in de volgende gevallen:

- Niet-naleving van de instructies en aanbevelingen in de huidige gebruikershandleiding.
- Gebruik van niet-aangepaste reserveonderdelen.
- Montage, afstelling en reparatie door een niet-erkende distributeur.
- Abnormaal gebruik van de apparatuur, nalatigheid, ongeval, menselijke fout of onderhoud en reiniging met niet-aangepaste producten.

Deze garantie wordt gegeven in plaats van alle andere expliciete of impliciete garanties, inclusief de impliciete garanties van verkoopbaarheid en geschiktheid voor een bepaald doel. Bovendien is de fabrikant in geen geval aansprakelijk voor gederfde winst, verlies van goodwill of incidentele schade of gevolgschade, zelfs als de fabrikant op de hoogte is gebracht van de mogelijkheid hiervan. In sommige landen is de uitsluiting of beperking van impliciete garanties of de disclaimer van incidentele schade en gevolgschade niet toegestaan. Dienovereenkomstig zijn de wetten van uw land, de bovenstaande beperking of uitsluiting mogelijk niet van toepassing. Neem contact op met uw plaatselijke erkende dealer of de fabrikant om uw rechten uit hoofde van deze garantie uit te oefenen.

# Levensduur en recycling

## Levensduur

De verwachte levensduur van de Horizon® S5 zuurstofconcentrator is 5 jaar.

## Afvalverwijdering

Gooi het apparaat weg in overeenstemming met de lokale regelgeving.

## WEEE/RoHS Recyclingrichtlijn

Wanneer het product aan het einde van zijn levensduur is en de gebruiker van plan is het product weg te gooien, moet het gescheiden van ander productieafval worden afgevoerd. Neem contact op met uw lokale distributeur of afvalverwerkingscentrum voor productrecycling en hergebruik.

# Geldende normen

Dit apparaat is ontworpen om te voldoen aan de volgende normen:

- EN ISO 15223-1: 2016
- ISO 80601-2-69:2014
- EN ISO 14971:2012
- EN 60601-1:2006
- A1:2013 (IEC 60601-1:2005/A1:2012)
- EN 60601-1-2:2015(IEC 60601-1-2:2014)
- EN60601-1-8:2007
- AC:2010(IEC 60601-1-8:2006)
- EN60601-1-11:2010(IEC 60601-1-11:2010)
- IEC 60601-1-6:2013
- IEC 62366-1:2015
- IEC 62304:2015
- EN 1041:2008

# Hoe u contact met ons kunt opnemen



+33 (0) 4 67 72 94 86  
info@scaleomedical.com  
**www.scaleomedical.com**

Exclusieve wereldwijde distributeur

**SCALEO Medical**  
**ZAC Parc 2000, 107 rue Joe Dassin**  
**34080 Montpellier**  
**Frankrijk**



Sysmed (China, Co., Ltd)  
17 Wensu Street, Hunannan New District, 110171, Shenyang, China



Shanghai International Holding Corp. GmbH (Europa)  
Eiffestraße 80, 20537 Hamburg, Duitsland