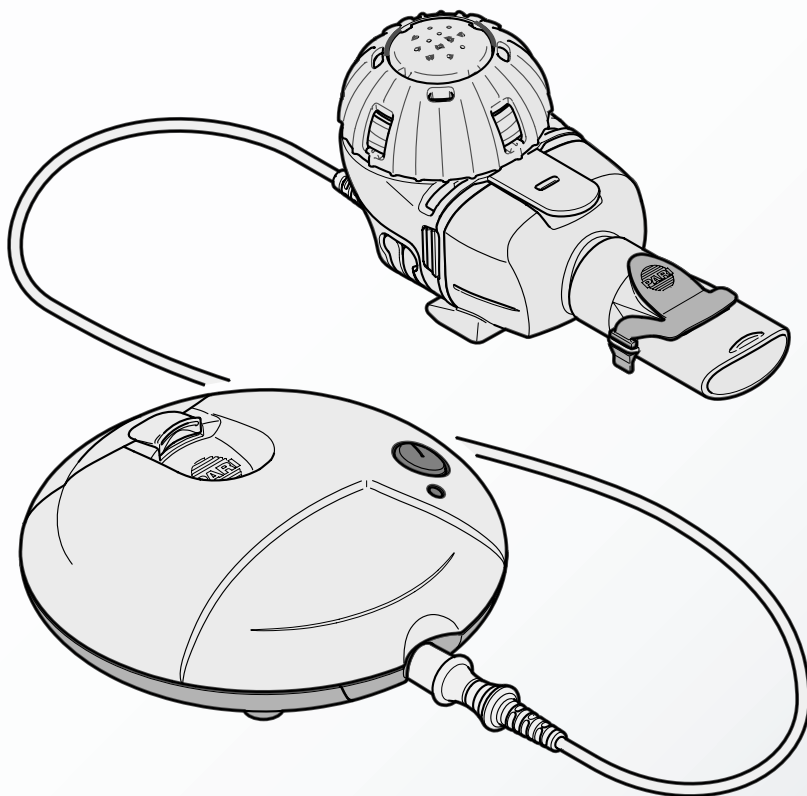


eFlow[®] *rapid*



CE 0123

Patent Nos:
EP 0 432 992; EP 0 542 723;
DE 199 53 317; EP 1 304 130
Additional Patents Pending

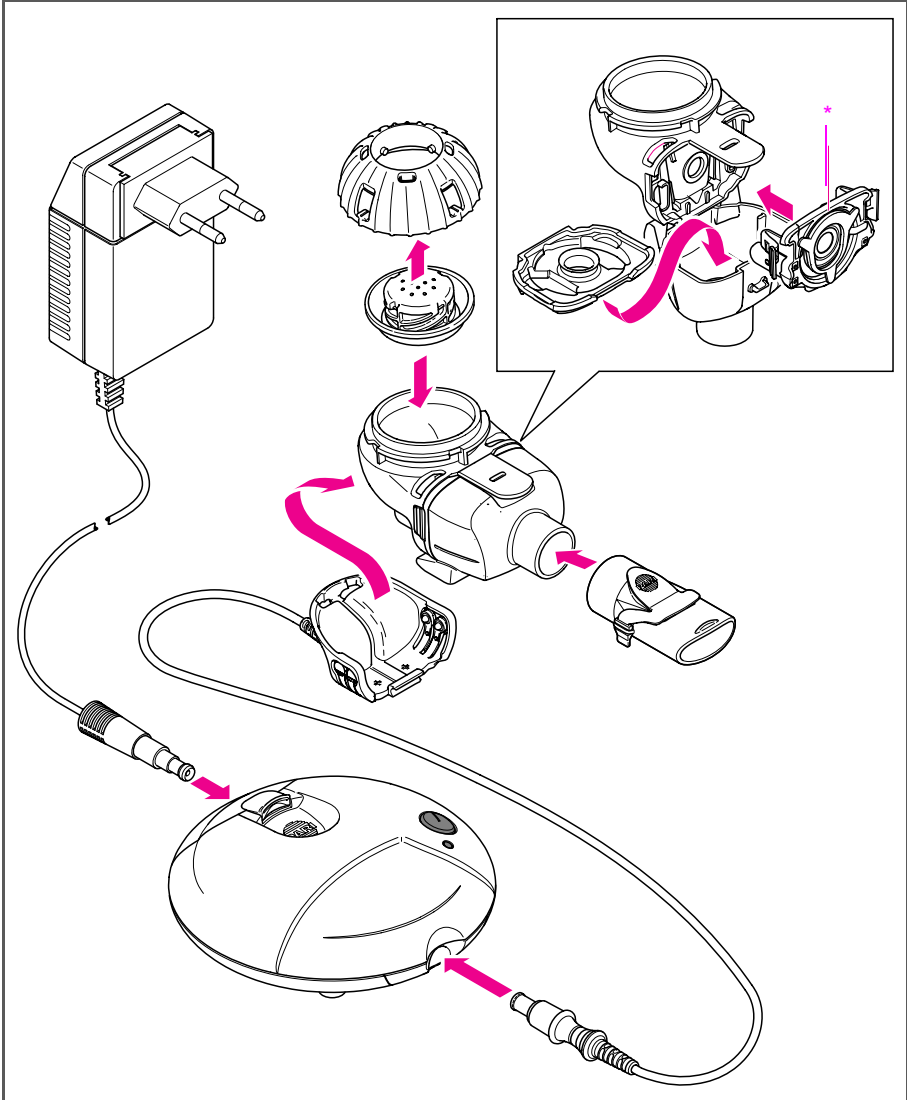



Kurzanleitung / Short guide

Details bitte in der Gebrauchsanleitung nachlesen und beachten!

For full details, please read and take note of the instructions for use.

1 ZUSAMMENBAUEN 1 ASSEMBLE



*)  made under license from the Technology Partnership PLC.
Featuring TouchSpray
TECHNOLOGY

Details bitte in der Gebrauchsanleitung nachlesen und beachten!

For full details, please read and take note of the instructions for use.

2 INHALIEREN

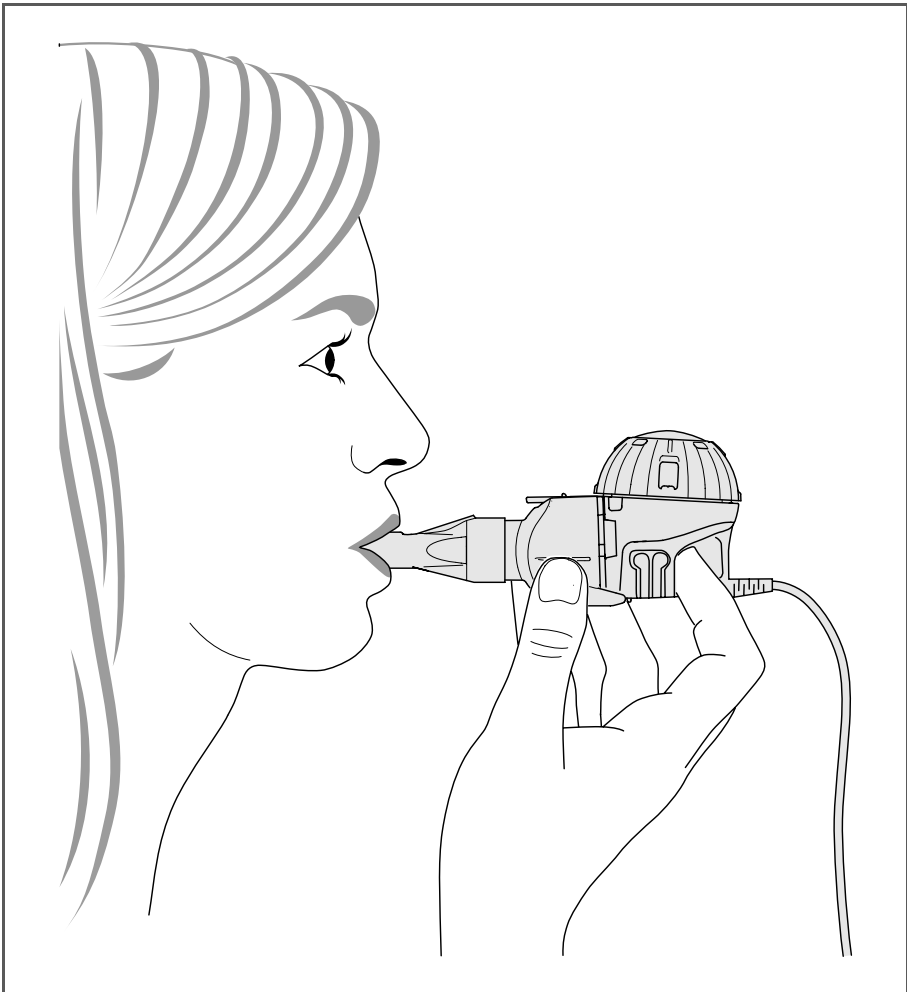


Aufrecht sitzen.
Vernebler waagrecht halten.

2 INHALE



Sit in an upright position.
Hold nebuliser horizontally.

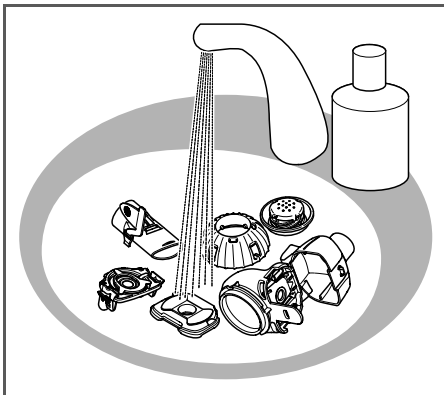


Details bitte in der Gebrauchsanleitung nachlesen und beachten!

For full details, please read and take note of the instructions for use.

1 GERÄTE-HYGIENE ZU HAUSE

1 DEVICE HYGIENE AT HOME

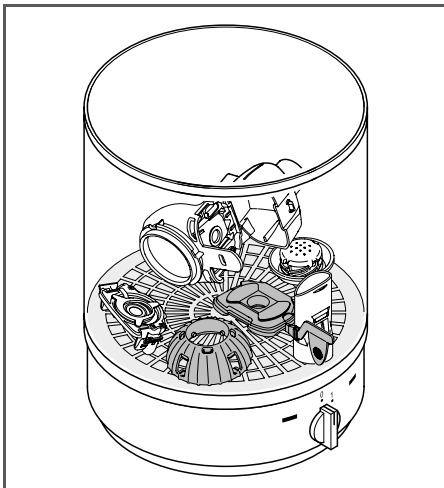


Sofort reinigen

Warmes Wasser, Spülmittel

Clean immediately

Warm water, washing up liquid

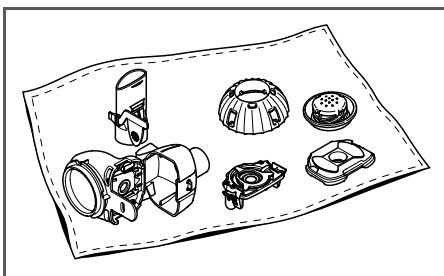


Desinfizieren

15 Minuten in Vaporisator desinfizieren
oder in destilliertem Wasser auskochen.

Disinfect

Disinfect in the steam disinfectant for 15 minutes, or boil thoroughly in distilled water.



Trocknen

An der Luft (ca. 4 Stunden) trocknen.

An einem sauberen, trockenen Ort aufbewahren.

Dry

Allow to air dry (for about 4 hours).

Store in a clean, dry place.

FR Notice d'utilisation

Pour eFlow[®]rapid type 178G1005

Lisez cette notice d'utilisation avant la première mise en service.
Conservez soigneusement cette notice d'utilisation.

Table des matières

1	Remarques importantes	144
	Responsabilité	144
	Consignes de sécurité	144
	Affectation	144
	Conditions d'exploitation	146
	Conditions de garantie	146
	Durée de vie	147
	Service et fabricant	147
2	Kit de livraison	148
3	Mise en service	149
	Modes de fonctionnement	149
	Montage du nébuliseur	151
	Remplissage et fermeture du réservoir des médicaments	152
4	Inhalation	154
	Raccord du nébuliseur	154
	Inhalation avec l'embout buccal	154
	Fin de la séance	155
	Inhalation avec un accessoire	156
5	Consignes d'hygiène	157
	Généralités	157
	Résistance des matériaux	158
	Préparation	158
	Consignes d'hygiène à domicile	159
	Consignes d'hygiène à l'hôpital et dans un cabinet médical	161
	Nettoyage de l'unité de commande et du câble du nébuliseur	162
6	Conditions de stockage et de transport	163
7	Recherche des pannes	164
8	Elimination	168
9	Pièces de rechange et accessoires	168
10	Caractéristiques techniques	169
11	Signification des symboles	170

1 REMARQUES IMPORTANTES

Avec le système d'inhalation eFlow[®]rapid, vous disposez d'un appareil innovant pour le traitement des infections des voies respiratoires. Lors de sa conception, une attention particulière a été portée aux besoins des patients pour un traitement sûr, rapide et avant tout efficace.

Avant tout traitement, il est impératif de consulter un médecin.

Responsabilité

L'eFlow[®]rapid est un appareil électrique. Lorsqu'il fonctionne, il ne doit pas être laissé sans surveillance ; il ne doit en aucun cas être utilisé dans des locaux exposés aux explosions et dans des locaux humides.

La manipulation de l'appareil exige une parfaite connaissance et l'observation des consignes de la présente notice d'utilisation. L'utilisateur est seul responsable des dysfonctionnements qui peuvent résulter d'une manipulation non conforme à l'utilisation à laquelle il est destiné. Toute réparation doit être effectuée par PARI Pharma GmbH ou un centre de services agréé. En cas de réparation dans un de ces centres, une attestation précisant la date, la nature et l'ampleur de la réparation, ainsi que le nom et la signature de l'entreprise en question doit vous être délivrée. N'utilisez l'appareil qu'avec des accessoires d'origine PARI.

PARI Pharma GmbH décline toute responsabilité pour les dommages ou pannes résultant d'une utilisation non conforme de l'appareil.

Sous réserve de modifications techniques.

Pour déconnecter complètement l'appareil du secteur, débranchez l'alimentation enfichable de la prise de courant.

Consignes de sécurité

L'appareil ne peut être mis en service ou l'alimentation enfichable doit être immédiatement débranchée lorsque le boîtier du bloc d'alimentation ou le câble secteur est endommagé ou lorsqu'un dysfonctionnement est suspecté après une chute par ex.

L'alimentation enfichable doit être débranchée :

- en cas de pannes au cours du fonctionnement,
- avant chaque nettoyage et entretien,
- après utilisation.

Ne pas tirer l'alimentation enfichable ou le câble hors de la prise de courant avec des mains mouillées.

Affectation

L'eFlow[®]rapid est un système d'inhalation électronique réutilisable destiné au traitement des infections des voies respiratoires et des poumons. Il est approprié à l'inhalation orale temporaire¹⁾ des médicaments liquides prescrits ou recommandés par un médecin au domicile des patients, à l'hôpital et au cabinet médical.

Groupes de patients

L'eFlow[®]rapid, modèle 178G1005 garantit un traitement par inhalation rapide et très

1) Durée d'une utilisation : inférieure à une heure conformément à la directive 93/42/CEE sur les dispositifs médicaux, ici au maximum 20 minutes.

efficace pour les jeunes enfants comme pour les adultes.

Attention :

Utilisé à domicile, le nébuliseur n'est destiné qu'à un seul utilisateur et ne doit pas être échangé entre plusieurs patients ! Un changement de patient est autorisé uniquement dans les hôpitaux et les cabinets médicaux en utilisant les procédés de stérilisation adéquats.

Enfants :

- Traitement sous surveillance : de 2 à 8 ans
- Traitement selon instructions : à partir de 8 ans

Adultes :

- A utiliser en respectant la notice d'utilisation (ou en suivant des instructions compétentes).

Attention :

Les enfants en bas âge, les enfants et les personnes dépendantes ne doivent effectuer les inhalations que sous la surveillance d'un adulte. Un traitement sûr et efficace ne peut être garanti que dans ces conditions.

Médicaments

Seules des solutions et suspensions d'inhalation admissibles provenant des groupes de substances actives suivants peuvent être nébulisées avec l'eFlow[®]rapid :

- Antibiotiques
- Cromone (DNCG)
- Anticholinergiques et β 2-sympathomimétiques (médicaments dilatant les bronches)
- Corticostéroïdes (médicaments anti-inflammatoires)
- Mucolytique (fluidification du mucus)
- Solutions salines pour inhalation



Remarque :

Respectez toujours la notice d'utilisation du médicament correspondant.

Selon la composition du médicament, le mélange de certains médicaments peut entraîner des réactions d'intolérance chimiques ou physiques aux composants.

Afin d'éviter ce risque, nous recommandons pour les médicaments, pour lesquels une possibilité de mélange avec d'autres médicaments est exclue dans la notice d'utilisation, d'utiliser à chaque fois un nébuliseur indépendant (avec tamis générateur d'aérosols) devant servir uniquement pour ce médicament.

En utilisant un nébuliseur (avec tamis générateur d'aérosols) pour plusieurs médicaments et une inhalation effectuée juste ensuite, nous recommandons de vider entièrement le médicament restant avant de remplir le nébuliseur de nouveau puis de rincer soigneusement avec de l'eau chaude du robinet toutes les pièces du nébuliseur après chaque médicament.

Attention :

Versez uniquement la quantité de médicament prescrite par le médecin dans le nébuliseur. L'utilisation d'autres liquides, des huiles essentielles par exemple, peut entraîner de sérieux risques pour la santé.

L'utilisation du kit Filtre / Valve PARI est recommandée pour le traitement par antibiotiques afin d'éviter de contaminer l'air ambiant (voir chapitre « Inhalation avec le kit Filtre / Valve PARI », page 156).

Conditions d'exploitation

Conditions ambiantes

Conditions ambiantes pour lesquelles les caractéristiques de l'aérosol indiquées sont garanties :

- Température ambiante :
15 °C et 35 °C
- Humidité relative de l'air ambiant :
30 % à 95 %

Les médicaments destinés à la nébulisation doivent être à température ambiante. En cas d'humidité de l'air relative faible (<30 %) de l'air ambiant, la taille des gouttes définie dans les spécifications ne peut plus être garantie.

Position d'utilisation

Au cours de l'inhalation, le nébuliseur doit être maintenu à l'horizontal.

Attention :

En position inclinée, un risque d'inexactitude de dosage existe.

Indications à propos de la compatibilité électromagnétique

Les dispositifs de communication HF portatifs et mobiles, par ex. les téléphones mobiles, peuvent influencer les appareils électriques médicaux.

Le champ électromagnétique généré pendant le fonctionnement peut altérer le fonctionnement d'autres appareils (par ex. écrans et moniteurs) situés à proximité immédiate. Si, pendant le fonctionnement de l'appareil, vous observez des influences réciproques (par ex. papillotements de l'image), veuillez augmenter la distance avec les autres appareils.

Le tableau des caractéristiques techniques à propos de la compatibilité électromagnétique est disponible sur simple demande auprès de PARI Pharma GmbH ou sur Internet sous www.pari.de à la rubrique « Products/Inhalation devices/Technical data ».

Conditions de garantie

Pendant la durée de garantie, nous réparons ou notre S.A.V. répare les erreurs de matériel ou de fabrication gratuitement. L'acheteur n'a droit ni à une réhabilitation, ni à une réduction du prix, ni au refus de l'achat.

La garantie ne s'applique en aucun cas aux dommages résultant d'une utilisation non conforme de l'appareil.

L'utilisation de l'appareil par des personnes non autorisées entraîne l'annulation de la garantie.

Les dommages directs ou indirects ne sont pas couverts par la garantie.

En cas de réclamation, ramener l'appareil complet à votre revendeur ou appelez notre S.A.V. (chapitre « Service et fabricant », page 147). Les consommables, telles que le nébuliseur et la tête d'aérosol sont exclus de la garantie.

La garantie est de 2 ans. La période de garantie prend effet à partir de la date d'achat.

Durée de vie

Le nébuliseur est prévu pour plusieurs utilisations. Les différentes pièces du nébuliseur eFlow®rapid sont soumises à différentes sollicitations au cours du traitement et des préparations en matière d'hygiène. La fréquence et la durée de l'utilisation déterminent cette durée de vie. De plus, il est nécessaire de distinguer entre utilisation à domicile (sans changement de patient) et

utilisation à l'hôpital ou en cabinet médical (avec changement de patient possible).

Si la fin de la durée de vie est atteinte, un remplacement des composants est recommandé afin de garantir un fonctionnement parfait.

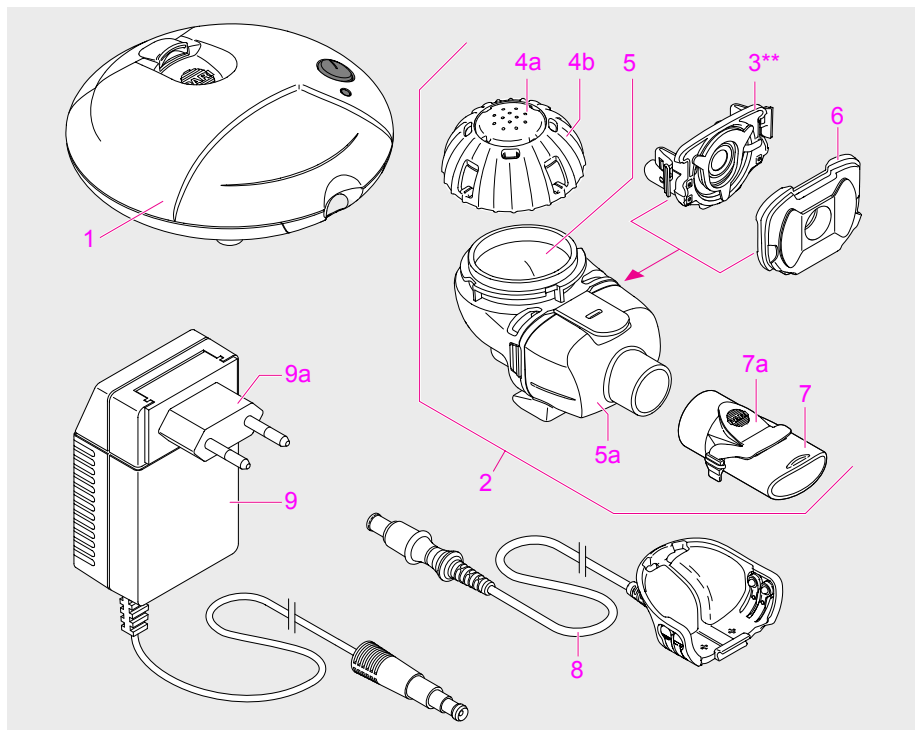
L'élimination des composants de l'appareil ainsi que celle des piles (rechargeables) doivent être effectuées conformément aux dispositions locales concernant l'élimination (voir chapitre 8 « Elimination », page 168).

Composants	Durée de vie attendue	Profil d'utilisation
Nébuliseur (sans tamis générateur d'aérosols)	12 mois	Pour une utilisation à domicile avec deux traitements d'inhalation de 30 minutes au total et deux cycles de désinfection par jour
Tamis générateur d'aérosols	6 mois	
	3 mois	La durée de vie du tamis générateur d'aérosols peut être réduite à 3 mois lorsque la fréquence et la durée d'utilisation s'écartent du profil d'utilisation mentionné ci-dessus. En conséquence, les composants doivent être remplacés plus tôt.

Service et fabricant

Fabricant :	PARI Pharma GmbH Moosstr. 3 82319 Starnberg Germany
Interlocuteur en cas de problèmes techniques ou de questions sur l'appareil :	S.A.V. PARI Tél. : +49-(0)8151-279 220 E-mail : info@pari.de

2 KIT DE LIVRAISON



1 Unité de commande

2 Nébuliseur avec tamis générateur d'aérosols (2 pièces) :

3 Tamis générateur d'aérosols**

4 Couvercle pour le réservoir des médicaments (prémonté), composé des éléments suivants :

4a Joint du couvercle

4b Calotte du couvercle

5 Réservoir des médicaments et

5a chambre du nébuliseur (prémontée)

6 Valve d'inspiration

7 Embout buccal avec

7a valve d'expiration (prémontée)

8 Câble du nébuliseur (liaison entre l'unité de commande et le nébuliseur)

9 Bloc d'alimentation international

9a Adaptateur (3 pièces)

- Chargeur avec piles rechargeables
- Sac de transport et pochette du nébuliseur
- Aide au nettoyage Easycare pour le tamis générateur d'aérosols^{a)}

a) Pour d'autres informations, voir le chapitre 7 « Recherche des pannes », mot-clé « Durées de nébulisation prolongées »

Contrôler si tous les composants sont bien compris dans l'étendue de la livraison.

Dans le cas contraire, contactez le S.A.V. PARI.

3 MISE EN SERVICE

Attention :

- Avant toute mise en service et après une pause d'utilisation prolongée, respectez les règlements en matière d'hygiène et assurez-vous que le nébuliseur a été nettoyé, désinfecté et, le cas échéant, stérilisé avant le premier et après le dernier traitement (voir chapitre 5 « Consignes d'hygiène », page 157).
- Pour des raisons hygiéniques, il est absolument recommandé de laver avant la première utilisation la pochette fournie du nébuliseur.

Modes de fonctionnement

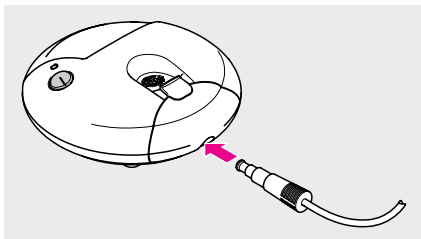
L'appareil peut fonctionner avec les piles rechargeables ou non ou via le bloc d'alimentation fourni sur le réseau.

Pour tous les modes de fonctionnement, l'appareil est allumé et éteint via la touche ON/OFF.

Fonctionnement sur le réseau (100 V~ à 240 V~)

Attention :

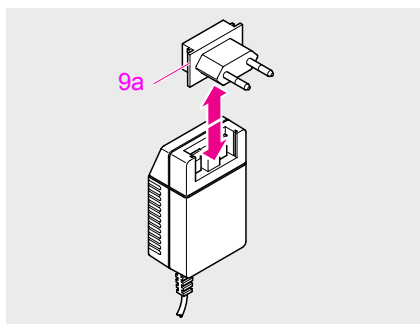
- Utilisez uniquement le bloc d'alimentation fourni.
- Un bloc d'alimentation endommagé ou défectueux ne doit plus être utilisé.
- Branchez le connecteur du câble du bloc d'alimentation dans l'unité de commande :



L'appareil est prêt à fonctionner lorsque le bloc d'alimentation est raccordé à la prise de courant.

Changement de l'adaptateur spécifique au pays

- Faites glisser vers le haut l'adaptateur interchangeable sur le dessous de manière à ce qu'il se détache du bloc d'alimentation.
- Fixez l'adaptateur spécifique au pays (9a) en l'enfonçant et en l'enclenchant :



Fonctionnement avec les piles ou les piles rechargeables

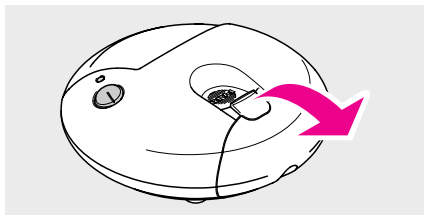
Recommandation :

Piles rechargeables :

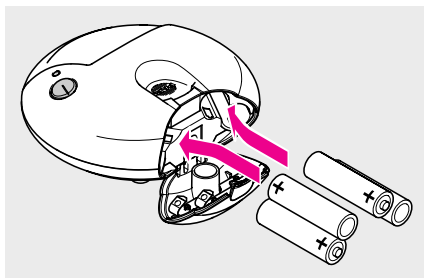
1,2 V Mignon AA rechargeables, 1 500 mAh au minimum (voir chapitre 9, « Pièces de rechange et accessoires », page 168)

Piles : PANASONIC Power Max 3, 1,5 V Mignon AA LR 6/4BP

- Ouvrez le logement des piles en soulevant l'attache :



- Insérez les piles (rechargeables) en respectant les symboles de polarité :



- Fermez le logement en enclenchant le couvercle dans l'unité de commande.

Si la DEL sur l'unité de commande clignote en rouge toutes les secondes, cela signifie que les piles (rechargeables) sont bientôt épuisées. L'appareil s'arrête automatiquement peu après.

La durée de vie et la puissance des piles comme des piles rechargeables sont très différentes. La durée de fonctionnement

d'environ 90 minutes ne peut être obtenue qu'avec les piles (rechargeables) recommandées (4 piles). Avec une durée de traitement moyenne de 5 minutes, 18 inhalations peuvent être normalement effectuées. Toutefois, il est conseillé de disposer d'un jeu de piles de rechange pour les voyages et les loisirs pour lesquels il n'est pas possible de se raccorder au réseau.

Charge des piles rechargeables

Les piles rechargeables doivent être complètement chargées avant la première utilisation. Un chargement des piles rechargeables dans l'unité de commande est impossible.

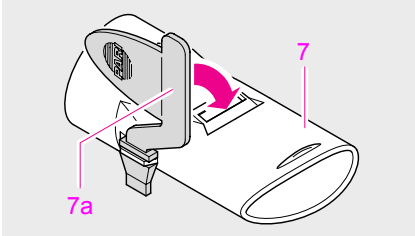
La notice d'utilisation jointe au chargeur renseigne sur les conditions de charge et d'utilisation des piles rechargeables et sur l'utilisation du chargeur.

Remarque à propos du fonctionnement dans un véhicule (par ex. voiture, camping-car, bateau)

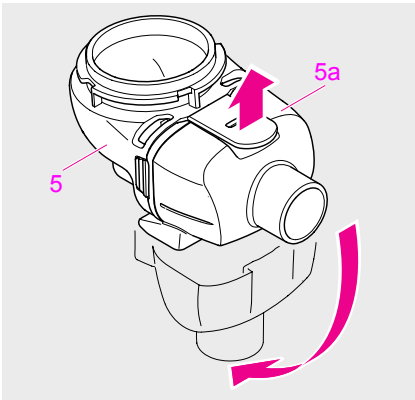
- Pour votre propre sécurité, il convient d'éviter de réaliser une inhalation au cours des trajets.
- Il convient de ne pas réaliser d'inhalation au cours des trajets.

Montage du nébuliseur

- Fixez la valve d'expiration (7a) dans la fente prévue à cet effet sur l'embout buccal (7) :



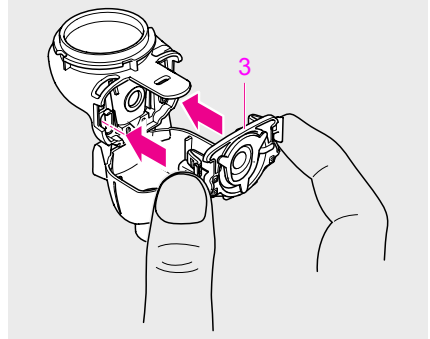
- Pour ouvrir le réservoir des médicaments (5) et la chambre du nébuliseur (5a), soulevez légèrement l'attache du réservoir :



Attention, risque de casse :

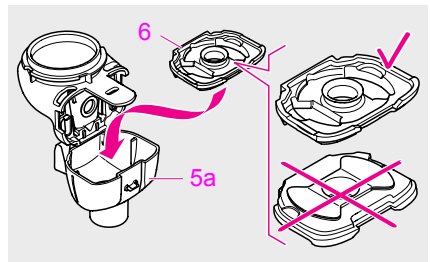
Le réservoir des médicaments et la chambre du nébuliseur sont déjà pré-montés et ne doivent pas être séparés.

- Saisissez le tamis générateur d'aérosols (3) - sans toucher la membrane au milieu - par les crochets d'arrêt latéraux et insérez ces derniers avec les deux connecteurs métalliques dans les fentes du réservoir des médicaments :



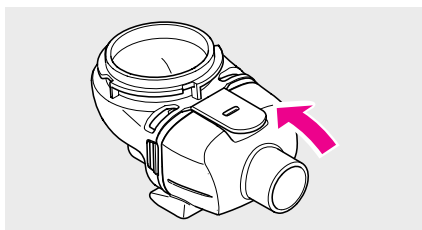
- Remarque :**
Le tamis générateur d'aérosols doit s'enclencher de manière audible. Veillez à ce que le tamis générateur d'aérosol soit correctement positionné.

- Posez la valve d'inspiration (6) dans la chambre du nébuliseur (5a) :



- Remarque :**
Veillez à ce que la valve ne soit pas montée à l'envers ! Elle doit se trouver juste au bord de la chambre du nébuliseur et ses deux pattes doivent être posées à plat.

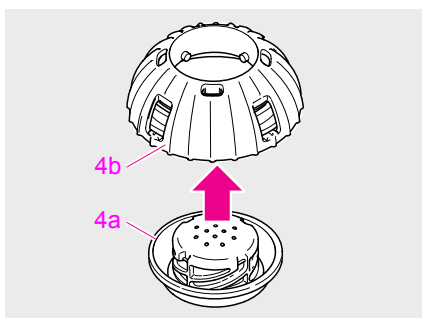
- Assemblez la chambre du nébuliseur et le réservoir des médicaments jusqu'à ce que les deux s'enclenchent :



Remarque :
i Si le déclic ne se produit pas, ouvrez le nébuliseur en soulevant l'attache et corrigez la position de la valve d'expiration.

Montez le couvercle du réservoir des médicaments, composé du joint du couvercle avec un manchon d'étanchéité souple et de la calotte du couvercle :

- Pour cela, soulevez la calotte du couvercle (4b) avec la petite ouverture et glissez le joint du couvercle (4a) par dessous sur les quatre nez d'arrêt jusqu'à ce que ces derniers s'enclenchent de manière audible.

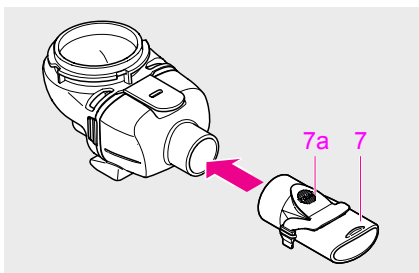


Remarque :
i Veillez à ce que la garniture souple ne soit pas pliée et qu'elle soit entièrement retournée.

Remplissage et fermeture du réservoir des médicaments

Remarque :
i Lorsque vous prélevez le médicament dans un récipient de réserve plus important, utilisez un instrument adéquat, une pipette par exemple.

- Fixez l'embout buccal (7) avec la valve d'expiration à l'aide d'une pression vers le haut sur le manchon de la chambre du nébuliseur :

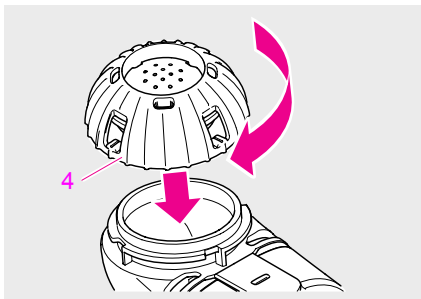


- Versez le médicament dans le réservoir des médicaments à concurrence de la dose prescrite par le médecin :

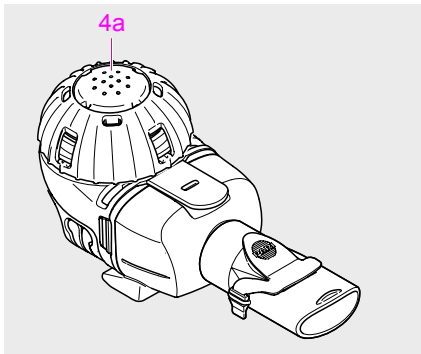


Attention :
 Veillez à verser le médicament au maximum jusqu'au trait de graduation supérieur (6 ml). Il faut absolument éviter de déborder !

- Posez le couvercle du réservoir des médicaments (4) avec les nez de guidage dans la fermeture à baïonnette du réservoir. Tournez le couvercle en exerçant une légère pression dessus dans le sens des aiguilles d'une montre jusqu'à la butée :



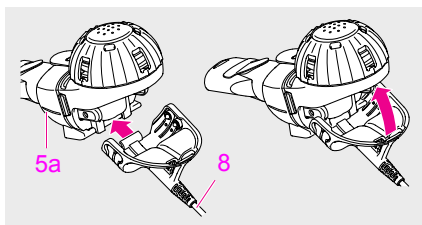
i **Remarque :**
Le mécanisme de fermeture fonctionne correctement lorsque le joint du couvercle (4a) se déplace vers le haut lors de la rotation pour adhérer au couvercle :



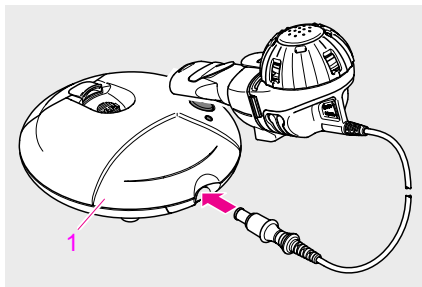
4 INHALATION

Raccord du nébuliseur

- Branchez l'adaptateur (8) du câble sur l'axe de la charnière de la chambre du nébuliseur (5a) et rabattez-le vers le haut pour que les contacts métalliques s'enclenchent :



- Branchez la fiche ronde du câble du nébuliseur dans la prise à l'avant de l'unité de commande (1).



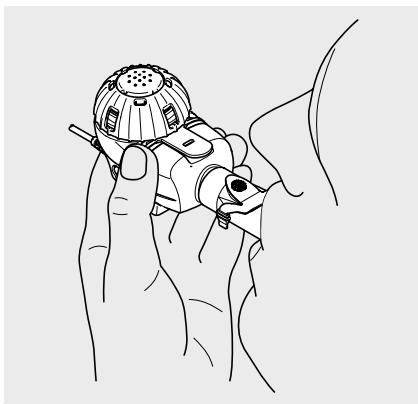
- Assurez-vous que tous les éléments sont bien reliés les uns aux autres et que le réservoir des médicaments est bien fermé. Dans le cas contraire, la nébulisation peut être perturbée.

Attention :

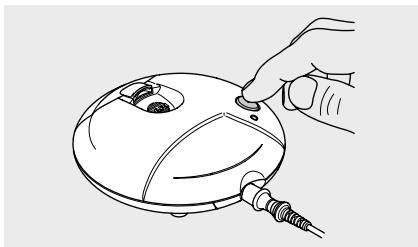
- **Ne faites jamais fonctionner l'appareil sans médicament : des dommages irréparables peuvent survenir sur le tamis générateur d'aérosols !**
- Le nébuliseur doit être maintenu à l'horizontale pendant l'inhalation !

Inhalation avec l'embout buccal

- Prenez le nébuliseur dans la main.
- Prenez une position détendue. Tenez-vous bien droit. Cela facilite l'inhalation et améliore le dépôt des médicaments dans les voies respiratoires.
- Maintenez l'embout buccal entre les dents et serrez les lèvres autour de celui-ci. Les lèvres ne doivent pas toucher la valve d'expiration bleue :



- Appuyez sur la touche ON/OFF située sur l'unité de commande afin de démarrer la génération d'aérosols.



Si une DEL verte s'allume à côté de la touche ON/OFF et qu'un signal sonore (1 tonalité) retentit, l'appareil fonctionne parfaitement.

- Inspirez aussi profondément et calmement que possible à travers l'embout buccal.

Même au cours de la phase d'expiration, l'embout buccal peut rester dans la bouche. Ne respirez pas par le nez. Avec l'accord de votre médecin, vous pouvez utiliser un pince-nez.

- Poursuivez la nébulisation.

Remarque :

i La sortie d'aérosol par la valve d'expiration dans l'embout buccal au cours de l'expiration est normale et ne constitue pas un dysfonctionnement.

Fin de la séance

L'appareil s'arrête automatiquement lorsque la quantité de médicaments à nébuliser est utilisée complètement ou au plus tard au bout de 20 minutes.

La durée exacte du traitement dépend du type et de la quantité de médicament versée. Pour un volume de remplissage de 5 ml d'une solution de chlorure de sodium, la durée ne doit pas être supérieure à 15 minutes. Lorsque ces durées sont nettement dépassées, veuillez lire les chapitres 7, « Recherche des pannes », page 164 et « Durée de vie », page 147.

Il est toujours possible d'arrêter manuellement l'appareil en appuyant de nouveau sur la touche ON/OFF. La coupure de l'appareil est indiquée par 2 tonalités et par la DEL qui devient rouge.

Lors de l'inhalation de différents médicaments, veuillez respecter la remarque dans le chapitre « Médicaments », page 145 concernant la possibilité de mélange entre différents médicaments.

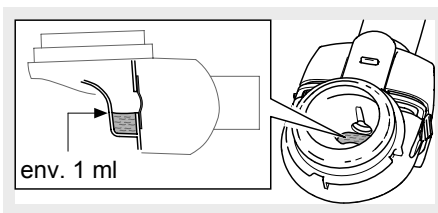
Tant que le réservoir des médicaments n'est pas vide, la nébulisation peut être re-

lancée en appuyant de nouveau sur la touche ON/OFF.

Attention :

Attention, 1 ml env. du médicament reste dans le nébuliseur ou le réservoir des médicaments ; il ne peut pas être nébulisé et doit être éliminé. Ceci est normal et ne représente aucun dysfonctionnement.

L'appareil se coupe dès que la membrane du tamis générateur d'aérosols n'est plus humidifiée par le médicament.



Remarque :

i Lorsque l'appareil se coupe prématurément et qu'il reste nettement plus d'1 ml de médicament dans le nébuliseur, veuillez lire le chapitre 7, « Recherche des pannes ». Si l'appareil ne se coupe pas automatiquement bien que la quantité de médicament pouvant être nébulisée ait été utilisée, veuillez lire le chapitre 7, « Recherche des pannes ».

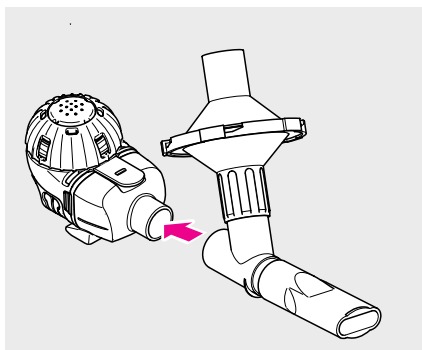
- A la fin de la séance, débranchez le connecteur du bloc d'alimentation de la prise !
- Exécutez les mesures d'hygiène (voir chapitre « Consignes d'hygiène », page 157).

Inhalation avec un accessoire

Inhalation avec le kit Filtre / Valve PARI

L'utilisation du kit Filtre / Valve PARI peut permettre de réduire la contamination de l'air ambiant par les antibiotiques ou les corticostéroïdes de façon significative.

- Respectez la notice d'utilisation du kit Filtre / Valve PARI et utilisez-le de la manière décrite dans cette notice.
- Branchez le kit Filtre / Valve PARI à la place de l'embout buccal sur le manchon de la chambre du nébuliseur.



i *Remarque :*
La valve inspiratoire contenue dans le kit Filtre/Valve PARI n'a pas lieu d'être utilisée avec l'eFlow[®]rapid. Utilisez uniquement l'embout buccal fourni avec le kit. Respectez les intervalles de remplacement des tampons du filtre !

- Effectuez la séance comme décrit dans le chapitre « Inhalation avec l'embout buccal », page 154.

Inhalation avec le masque

L'inhalation avec l'embout buccal est la forme d'inhalation la plus efficace, car la perte de médicament parvenant aux poumons est extrêmement réduite. Les SMARTMASK[®] PARI ou SMARTMASK[®] Kids PARI (voir chapitre 9 « Pièces de rechange et accessoires », page 168) sont par conséquent seulement recommandés pour des patients incapables d'inhaler avec un embout buccal.

- Posez le masque de façon à bien recouvrir la bouche et le nez.
 - Adultes : PARI SMARTMASK[®]
 - Enfants dès 2 ans : PARI SMARTMASK[®] Kids
- Effectuez la séance comme décrit dans le chapitre « Inhalation avec l'embout buccal », page 154.

Afin de garantir une inhalation la plus efficace possible, il convient d'utiliser avec l'eFlow[®]rapid exclusivement les masques SMARTMASK[®] PARI ou SMARTMASK[®] Kids PARI.

i *Remarque :*
Respectez la notice d'utilisation du masque !

5 CONSIGNES D'HYGIÈNE

Généralités

Avertissement :

Afin d'éviter de mettre en danger la santé, par ex. une infection par l'intermédiaire d'un nébuliseur contaminé, les prescriptions d'hygiène doivent être impérativement respectées.

L'eFlow[®]rapid est prévu pour plusieurs utilisations. Considérez cependant que diverses exigences pour les préparations en matière d'hygiène existent pour les différents domaines d'utilisation :

- A domicile (patient unique) :
Le nébuliseur (avec tamis générateur d'aérosols) doit être nettoyé et désinfecté immédiatement après chaque utilisation.
- A l'hôpital / dans un cabinet médical (changement de patient possible) :
Le nébuliseur (avec tamis générateur d'aérosols) doit être nettoyé, désinfecté et stérilisé après chaque utilisation.

Si au cours du traitement par inhalation, plusieurs ou différents médicaments doivent être inhalés successivement, les points suivants doivent être respectés en plus :

Après chaque utilisation, le nébuliseur doit être nettoyé à l'eau chaude en vue d'éliminer les restes de médicament. Des contre-indications indésirables entre des restes de médicaments peuvent être évitées.

Après la dernière utilisation, le nébuliseur doit être nettoyé, désinfecté et être stérilisé en plus à chaque changement de patient comme décrit dans ce chapitre. Une croissance de germes indésirable peut ainsi être évitée.

Les exigences supplémentaires concernant la préparation hygiénique nécessaire (soins des mains, manipulation des médicaments ou des solutions d'inhalation) pour les groupes à hauts risques (par ex. patients souffrant de mucoviscidose) doivent être demandées aux associations respectives.

Veillez à un séchage suffisant après chaque nettoyage, désinfection et/ou stérilisation. Les restes de condensation et d'eau présentent un risque quant à la croissance de germes.

La preuve de l'aptitude du nébuliseur pour un nettoyage, une désinfection et une stérilisation efficaces, a été apportée par un laboratoire de contrôle indépendant, suite à l'utilisation des procédés recommandés mentionnés (consultation des documents de test sur demande). L'utilisation des alternatives mentionnées relève de la responsabilité de l'utilisateur.

Respectez le chapitre « Résistance des matériaux », page 158.

Veillez contrôler régulièrement les éléments du nébuliseur et remplacer les pièces défectueuses (pièces cassées, déformées, décolorées). Remplacez le nébuliseur au moins une fois par an et le tamis générateur d'aérosols au plus tard tous les six mois (voir chapitre « Durée de vie », page 147).

Résistance des matériaux

Le nébuliseur résiste à des températures jusqu'à 121 °C mais est sensible aux influences mécaniques.

Lors du choix de l'agent de nettoyage / désinfection, veuillez suivre les instructions suivantes :

- Par principe, le groupe des agents de nettoyage et désinfection aldéhydiques est adapté au nettoyage et à la désinfection de ce nébuliseur.
- L'utilisation d'autres groupes ou d'autres agents de nettoyage et de désinfection n'a pas été testée en ce qui concerne la résistance des matériaux.

Préparation

Toutes les pièces du nébuliseur doivent être nettoyées en vue d'éliminer les restes de médicament et les impuretés immédiatement après chaque traitement. Démontez pour cela toutes les pièces du nébuliseur dans l'ordre suivant (voir l'illustration à la page 148) :

- Retirez l'embout buccal, le masque ou le kit Filtre / Valve du nébuliseur.
- Retirez avec précaution la valve d'expiration (7a) sur l'embout buccal de la fente.

Remarque :

i La valve est maintenue par une fine attache de liaison de manière à ce qu'elle ne puisse pas être perdue. Cette attache ne doit pas être détachée de l'embout buccal.

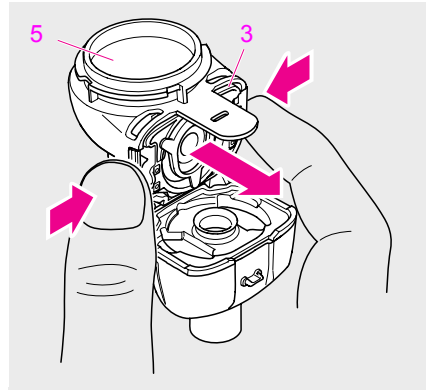
- Séparez le nébuliseur (2) de l'adaptateur du câble du nébuliseur (8).
- Retirez le couvercle du réservoir des médicaments (4) afin d'éliminer les résidus de médicament.
- Retirez le joint du couvercle (4a) de la calotte du couvercle (4b) en appuyant dessus vers le bas.

- Soulevez l'attache de fermeture de la chambre du nébuliseur (5a) afin d'ouvrir le nébuliseur.

Attention, risque de casse :

Le réservoir des médicaments (5) et la chambre du nébuliseur (5a) sont déjà prémontés et ne doivent pas être séparés.

- Appuyez légèrement sur les crochets d'arrêt latéraux du tamis générateur d'aérosols (3) pour le détacher de la fixation du réservoir des médicaments (5) :



- Retirez la valve inspiratoire (6) de la chambre du nébuliseur.

Si les préparations en matière d'hygiène ont lieu au domicile, poursuivez votre lecture au chapitre suivant « Consignes d'hygiène à domicile », page 159.

Si les préparations en matière d'hygiène s'effectuent à l'hôpital ou dans un cabinet médical, poursuivez votre lecture au chapitre « Consignes d'hygiène à l'hôpital et dans un cabinet médical », page 161.

Consignes d'hygiène à domicile

Nettoyage

- Placez toutes les pièces du nébuliseur ainsi que le tamis générateur d'aérosols 5 minutes dans de l'eau chaude du robinet (40 ° environ) avec un peu de produit de vaisselle (dosage conforme aux indications du fabricant du produit de vaisselle).

Nettoyage du tamis générateur d'aérosols

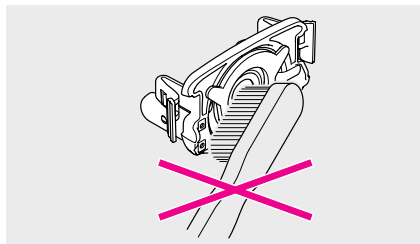
- Après avoir placé le tamis générateur d'aérosols dans l'eau, rincez les faces avant et arrière du générateur pendant 1 minute environ sous l'eau chaude du robinet (env. 40 °C).



- En cas de fort encrassement, nettoyez le tamis générateur d'aérosols de nouveau en le plongeant dans l'eau de rinçage puis sous l'eau courante.

Attention :

- Un nettoyage mécanique du tamis générateur d'aérosols avec une brosse ou un racloir peut entraîner des dommages irréversibles !



- Ne pas placer le tamis générateur d'aérosols dans le micro-ondes.
- Ne pas nettoyer le tamis générateur d'aérosols dans le lave-vaisselle.

Nettoyage des autres pièces du nébuliseur (pas pour le tamis générateur d'aérosols)

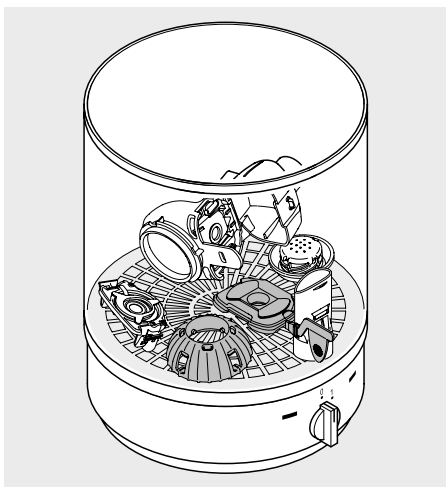
- Une fois les pièces du nébuliseur dans l'eau, nettoyez-les soigneusement, éventuellement avec une brosse à dents souple et **propre**, puis rincez-les sous l'eau chaude du robinet (40 °C environ).

Vous pouvez accélérer le séchage en secouant toutes les pièces pour faire partir l'eau rapidement.

Désinfection

Désinfectez le nébuliseur démonté (avec le tamis générateur d'aérosols) après la procédure de nettoyage.

Méthode recommandée : avec le vaporisateur 6 de la société NUK (n° de réf. 500G2000) ou le désinfecteur DI 6.00 de la société Petra (n° de réf. 041G6000)
Respectez scrupuleusement la notice d'utilisation du vaporisateur NUK ou du désinfecteur. Le temps d'action s'élève à 15 minutes environ.

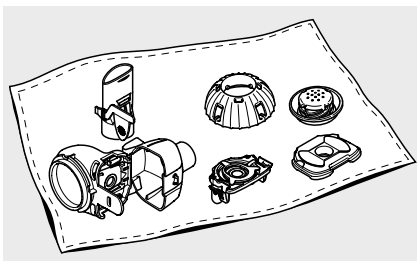


Alternative possible : dans l'eau bouillante

Pour cela, placez les pièces démontées de votre nébuliseur (avec le tamis générateur d'aérosols) dans l'eau en ébullition durant 15 minutes au minimum. Utilisez uniquement de l'eau distillée. Veillez à conserver un niveau d'eau suffisant dans la casserole afin d'éviter un contact direct des pièces du nébuliseur avec le fond chaud de la casserole.

Séchage, stockage et transport

- Placez les pièces du nébuliseur sur un revêtement sec, propre et absorbant et laissez-les entièrement sécher (durant 4 heures au minimum) :



Remarque :
i Evitez de le faire sécher dans des locaux humides (salle de bains par ex.).

- Entre deux utilisations, notamment lors d'intermèdes thérapeutiques prolongées, placez le nébuliseur dans la pochette fournie et conservez-le dans un lieu sec et non poussiéreux (pas dans la salle de bains par ex.).
- Rangez le nébuliseur avec l'unité de commande, le bloc d'alimentation et le câble de liaison pour le transport dans le sac de transport prévu à cet effet.

Consignes d'hygiène à l'hôpital et dans un cabinet médical

Lors de l'utilisation de l'eFlow[®] rapid par plusieurs patients, le nébuliseur doit être nettoyé, désinfecté et stérilisé avant chaque changement de patient.

Veillez à n'utiliser que des procédés suffisamment validés en fonction de la spécificité de l'appareil et du produit pour le nettoyage, la désinfection et la stérilisation et à ce que les paramètres validés soient respectés lors de chaque cycle.

L'efficacité des procédés de nettoyage et de désinfection doit être reconnue et déjà fondamentalement validée (par ex. mention sur la liste des agents et procédés de désinfection contrôlés et reconnus par l'Institut Robert Koch / DGHM).

Lors d'un recours à d'autres procédés, l'efficacité doit être prouvée dans le cadre de la validation. Les agents de désinfection chimiques portant le label CE peuvent être également utilisés à condition qu'ils soient conformes aux indications relatives à la résistance des matériaux (voir page 158).

Veillez par ailleurs respecter les prescriptions d'hygiène de l'hôpital ou du cabinet médical.

Nettoyage / désinfection

Nettoyez et désinfectez immédiatement après utilisation. Par principe, il est recommandé d'avoir recours à un procédé mécanisé (appareil de lavage d'instruments).

Procédez au nettoyage et à la désinfection comme décrit dans le chapitre « Préparation », page 158.

Tous les agents de nettoyage et désinfection appropriés peuvent être utilisés.

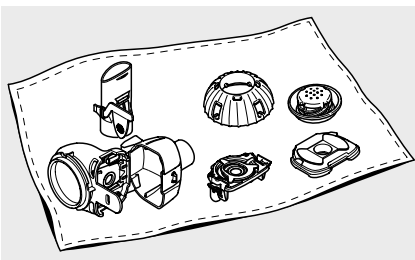
Procédé recommandé : désinfection thermique

- Placez les pièces détachées du nébuliseur dans la machine destinée au lavage des instruments.
- Sélectionnez le programme à 93 °C (temps de traitement : 10 minutes).

L'efficacité de ce procédé a été prouvée avec le désinfecteur G7736 de la marque Miele et par utilisation du neodisher[®]MA (Chemische Fabrik Dr. Weigert, Hambourg) en tant qu'agent nettoyant en association avec de l'eau désionisée en tant que neutralisant.

Procédé recommandé : nettoyage manuel / désinfection manuelle

- Placez les pièces détachées durant 5 minutes dans une solution de Bodedex[®] forte à 0,5 %.
- Ensuite, plongez-les durant 15 minutes dans une solution désinfectante de Korsolex[®] extra à 4 %.
- Après cela, rincez soigneusement les pièces du nébuliseur sous l'eau chaude et faites-les entièrement sécher sur un revêtement sec, propre et absorbant (durant 4 heures au minimum) :



Stérilisation

Après le nettoyage / la désinfection, emballez le nébuliseur démonté dans un emballage de stérilisation (emballage à stérilisation jetable, par ex. film / sachets en papier de stérilisation). L'emballage de stérilisation doit respecter la norme DIN EN 868/ISO 11607 et être adapté à la stérilisation à la vapeur. Ensuite, stérilisez le nébu-

liseur conformément au procédé de stérilisation suivant :

Procédé de stérilisation : stérilisation à la vapeur

Validé selon DIN EN 554/ISO 11134 et la directive DGKH pour la validation et le contrôle de routine de processus de stérilisation avec une chaleur humide pour dispositifs médicaux. Température de stérilisation : 121 °C (durée : 30 minutes)
La résistance du tamis générateur d'aérosols a été contrôlée pour 50 cycles d'autoclave.

Attention :

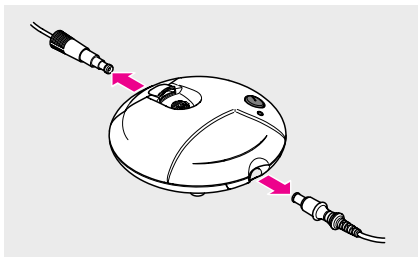
Une température de stérilisation supérieure à 121 °C entraîne à court terme un endommagement du tamis générateur d'aérosol.

Conservation

Conservez le nébuliseur stérilisé dans un lieu sec, non poussiéreux et protégé contre les contaminations.

Nettoyage de l'unité de commande et du câble du nébuliseur

- Coupez l'unité de commande et débranchez le câble secteur et le câble du nébuliseur de l'appareil :



- Nettoyez le boîtier de l'unité de commande et le câble du nébuliseur au moyen d'un chiffon humide.

Attention :

Ne maintenez jamais l'appareil sous l'eau courante et n'utilisez jamais de produit de nettoyage liquide.

Si du liquide pénètre dans l'unité de commande, l'électronique peut être endommagée et entraîner des dysfonctionnements.

Si du liquide a pénétré dans l'unité de commande, contactez immédiatement le S.A.V. PARI.

6 CONDITIONS DE STOCKAGE ET DE TRANSPORT

Conditions d'environnement dans lesquelles le stockage et le transport de l'eFlow[®]rapid sont garanties :

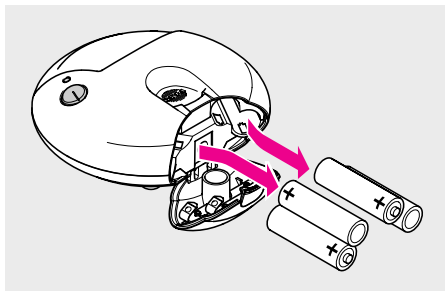
- Température : -20 °C à +60 °C
- Taux d'humidité relative :
de 15 % à 95 %

Stocker et transporter en protégeant l'appareil du rayonnement solaire prolongé.

Ne pas stocker le nébuliseur, l'unité de commande et le bloc d'alimentation dans des locaux humides (salle de bains, par exemple) et ne pas les transporter avec des objets humides.

En cas de variations extrêmes de la température ambiante, le fonctionnement de l'appareil peut être perturbé par l'humidité de condensation.

Si l'appareil n'est pas utilisé pendant une longue période, les piles rechargeables ou non doivent être retirées.



7 RECHERCHE DES PANNES

Si une fois remonté et après que vous avez appuyé sur la touche ON/OFF, l'appareil ne fonctionne pas correctement,

contrôlez l'eFlow[®]rapid en fonction des consignes contenues dans le tableau suivant :

Panne	Cause possible / Remède
Il n'est pas possible d'activer l'appareil (aucune tonalité, aucun signal lumineux rouge ou vert).	<ul style="list-style-type: none">- Pour activer l'appareil, appuyer sur la touche ON/OFF pendant 2 secondes env.- La fiche secteur est-elle branchée dans la prise de courant ? L'appareil est-il raccordé (en cas de fonctionnement sur secteur) ?- Les piles ou les piles rechargeables sont-elles correctement insérées ?- Contrôlez l'état de charge des piles et des piles rechargeables !- Contrôlez la liaison entre l'unité de commande et le nébuliseur.
Le voyant de signalisation (DEL) clignote en rouge/vert et s'éteint au bout de quelques secondes.	Contrôlez la liaison entre l'unité de commande et le nébuliseur.
Après avoir activé l'appareil, aucune génération d'aérosol n'a lieu ou l'appareil se coupe de nouveau au bout de quelques secondes.	<p>Le réservoir des médicaments est-il rempli ?</p> <p>Pour effectuer un contrôle, ouvrez de nouveau le couvercle du réservoir des médicaments et versez si nécessaire un médicament avant de refermer le couvercle (voir chapitre « Remplissage et fermeture du réservoir des médicaments », page 152).</p>
Le voyant de signalisation (DEL) s'allume en rouge au cours du fonctionnement.	Les piles rechargeables (ou les piles) sont presque déchargées. Changez les piles ou utilisez le bloc d'alimentation secteur.

Panne	Cause possible / Remède
<p>L'appareil s'arrête en cours de fonctionnement bien que le réservoir des médicaments ne soit pas vide. Par ex.</p> <ul style="list-style-type: none"> - peu de temps après la mise sous tension ou - après dépassement du dispositif automatique de coupure (20 minutes). 	<ul style="list-style-type: none"> - Contrôlez l'état de charge des piles / piles rechargeables ! - Le nébuliseur n'a pas été maintenu à l'horizontale. Tenez le nébuliseur à l'horizontale. - Respectez les consignes mentionnées sous « Durées de nébulisation prolongées ». - Poursuivez le traitement en appuyant de nouveau sur la touche ON/OFF afin que la dose de médicament nécessaire puisse être inhalée.
<p>L'appareil ne se coupe pas automatiquement bien que le réservoir des médicaments contienne moins d'environ 1 ml de médicament.</p>	<p>Arrêtez l'appareil en appuyant sur la touche ON/OFF.</p>
<p>Durées de nébulisation prolongées</p>	<p>Si la durée d'inhalation se prolonge nettement avec la même substance et avec la même quantité de remplissage, les points suivants doivent être contrôlés après la coupure de l'appareil :</p> <ul style="list-style-type: none"> - Le couvercle du réservoir des médicaments est-il correctement monté et fermé ? - Les préparations en matière d'hygiène ont-elles été appliquées au tamis générateur d'aérosols comme décrit dans le chapitre 5 ? - Si le tamis générateur d'aérosols a-t-il été endommagé mécaniquement ? - La durée de vie est-elle dépassée (voir chapitre « Durée de vie », page 147) ? <p>Après contrôle des points mentionnés ci-dessus, le test de fonctionnement suivant pour le tamis générateur d'aérosols doit être effectué.</p>

Panne	Cause possible / Remède
<p>Test de fonctionnement pour le tamis générateur d'aérosols avec des durées de nébulisation prolongées</p>	<p>Test de fonctionnement pour le tamis générateur d'aérosols</p> <ul style="list-style-type: none"> Mesurez la durée de nébulisation avec 2,5 ml de solution de chlorure de sodium (0,9 %) sans effectuer d'inhalation. <p>Si la durée de nébulisation dure plus longtemps que 4 minutes, le nettoyage est recommandé avec l'aide au nettoyage easycare (n° de réf. 078G6100). Le nettoyage supplémentaire avec l'aide au nettoyage easycare peut contribuer à réduire la durée de nébulisation en cas de baisse de puissance de nébulisation du tamis générateur d'aérosols.</p> <p>Veuillez respecter également la notice d'utilisation de l'aide au nettoyage easycare.</p> <p>Si la durée de nébulisation dure plus longtemps que 5 minutes malgré le nettoyage avec l'aide au nettoyage easycare, le tamis générateur d'aérosols doit être remplacé.</p> <p>i <i>Remarque :</i> <i>Pour les médicaments spécifiques, les durées de nébulisation peuvent différer des valeurs mentionnées ci-dessus pour la solution de chlorure de sodium (0,9 %).</i></p>
<p>L'aérosol s'échappe en permanence et en grande quantité des ouvertures en forme de fente du récipient des médicaments.</p>	<p>Contrôle du montage correct du nébuliseur (voir chapitre « Montage du nébuliseur », page 151). Il faut veiller en particulier à ce que les deux pattes de la valve d'inspiration soient posées à plat et qu'elles ne soient pas comprimées.</p>
<p>Faible débit d'aérosol ou aucun débit avec des températures ambiantes inférieures à 15 °C (voir chapitre « Conditions ambiantes », page 146).</p>	<ul style="list-style-type: none"> La température ambiante doit être de 15 °C au minimum. Attendez 30 minutes environ jusqu'à ce que l'appareil s'ajuste sur la température ambiante. Par ailleurs, veillez à verser et nébuliser uniquement des médicaments à température ambiante.

Panne	Cause possible / Remède
<p>Après le traitement par inhalation, le couvercle du réservoir des médicaments ne peut pas être retiré du réservoir.</p>	<p>La dépression dans le réservoir est encore trop forte.</p> <p>Ouvrez le nébuliseur et tenez-le de manière à ce que le tamis générateur d'aérosols soit tourné vers le haut. Saisissez le tamis générateur d'aérosols par les nez d'arrêt latéraux et soulevez-le légèrement. Un léger sifflement indique le passage d'air. Le couvercle peut alors être retiré sans problème.</p>

**Si, après avoir vérifié ces consignes, la panne est encore présente, consultez immédiatement le S.A.V. PARI :
+49-(0)8151-279 220**

8 ELIMINATION

Ce produit est soumis au champ d'application de la directive DEEE¹⁾ et est affecté à la catégorie d'équipements 8 : les dispositifs médicaux. En conséquence, les pièces conductrices de tension (comme par ex. l'unité de commande, le câble, le bloc d'alimentation secteur et les piles) ne doivent pas être éliminées avec les déchets

1) Directive 2002/96/CE DU PARLEMENT EUROPEEN ET DU CONSEIL du 27 janvier 2003 relative aux déchets d'équipements électriques et électroniques.

ménagers. Les réglementations en matière d'élimination propres à chaque pays doivent être respectées (par ex. élimination par les communes ou par les détaillants). Les composants du nébuliseur et ceux du tamis générateur d'aérosols peuvent être éliminés avec les déchets ménagers.

Le recyclage des matériaux permet de limiter la consommation de matières brutes et de protéger l'environnement.

9 PIÈCES DE RECHANGE ET ACCESSOIRES

Description	N° de réf.
Nébuliseur avec tamis générateur d'aérosols	178G8012
Tamis générateur d'aérosols	178B2603
Embout buccal	078B3600
Valve d'inspiration	078E3402
Chambre du nébuliseur et réservoir des médicaments (unité)	178G8013
Couvercle pour le réservoir des médicaments	078B3800
Bloc d'alimentation international (100-240 V~, 50/50 Hz)	078B7100
Câble du nébuliseur	178B6003
Chargeur de piles rechargeables, Europe	078B7203
Jeu de piles rechargeables (4 pièces, Mignon AA)	078B7002
Sac de transport	178E8005
Kit filtre /valve PARI	041G0500
Tampon de filtre, paquet de 30	041B0522
Tampon de filtre, paquet de 100	041B0523
PARI SMARTMASK® (adultes)	041G0730
PARI SMARTMASK® Kids (enfants dès 2 ans)	078G5000
Aide au nettoyage Easycare pour le tamis générateur d'aérosols	078G6100

10 CARACTÉRISTIQUES TECHNIQUES

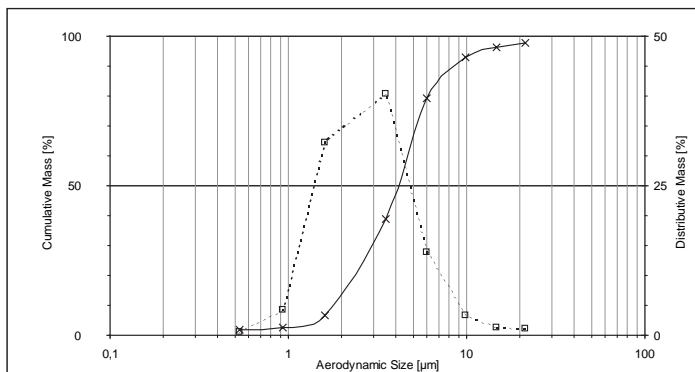
Généralités

Alimentation en courant externe	Avec bloc d'alimentation secteur : 100 V - 240 V~, 50/60 Hz
Alimentation en courant interne :	4 x 1,2 V (accus) 4 x 1,5 V (piles)
Consommation totale :	<2,5 Watt
Poids nébuliseur :	env. 55 g
Poids eFlow [®] rapid (avec piles) :	env. 300 g
Dimensions du nébuliseur (L x H x T) :	5 cm x 6,3 cm x 14,5 cm
Dimensions du boîtier unité de commande :	H 4 cm, Ø 11,6 cm
Volume de remplissage minimum :	2,0 ml
Volume de remplissage maximum :	6,0 ml
Quantité produite d'aérosols ^{a)}	0,5 ml ^{b)}
Aerosol Output Rate ^{a)}	0,33 ml/min ^{b)}
MMAD (diamètre aérodynamique massique médian) ^{a)}	4,1 µm ^{b)}

a) Avec 2 ml de quantité de remplissage, selon l'annexe CC de la norme EN 13544-1:2001 : Matériel respiratoire thérapeutique – Partie 1 : Systèmes de nébulisation et leurs composants.

b) Peut varier en fonction du médicament et du tamis générateur d'aérosols utilisés.

Répartition par taille des particules conformément à EN 13544-1



	Cut-off Size [µm]	Cumulative Mass [%]		Cut-off Size [µm]	Cumulative Mass [%]
stage 1	21,30	98,07	stage 6	1,60	6,14
stage 2	14,80	96,42	stage 7	0,93	0,74
stage 3	9,80	92,18	stage 8	0,53	0,31
stage 4	6,00	75,15	filter stage	0,32	
stage 5	3,50	35,43			

Classification selon EN 60601-1

Type de protection contre les décharges électriques :	Classe de protection II
Degré de protection contre les décharges électriques de la pièce à utiliser :	Type B
Degré de protection contre la pénétration de l'eau selon IEC 529 (degré de protection IP) :	Aucune protection
Degré de protection en cas d'utilisation en présence de mélanges inflammables d'anesthésiques avec de l'air ou avec de l'oxygène ou du gaz hilarant :	Aucune protection
Mode de fonctionnement :	Fonctionnement permanent

11 SIGNIFICATION DES SYMBOLES



- Attention ! Respecter la notice d'utilisation
- Avertissement



Courant alternatif



Courant continu



Degré de protection de l'élément utilisé : type B



Appareil de la catégorie de protection II



Uniquement pour utilisation dans des locaux



Transformateur de séparation de sécurité (classe de protection III)



Signe de conformité UE



Le dispositif médical a été mis en circulation après le 13 août 2005. **Le produit ne doit pas être éliminé avec les déchets ménagers.** Le symbole de la poubelle barrée indique la nécessité d'un tri séparé.

Sous réserve de modifications techniques.

Pour toute information concernant nos produits, contactez notre S.A.V. :

Tél. : +49-(0)8151-279 220

Statut : octobre 2007

PARI Pharma
Advancing Aerosol Therapies



Moosstrasse 3 • 82319 Starnberg • Germany
Tel.: +49-(0)8151-279 0 • Fax: +49-(0)8151-279 101
E-Mail: info@pari.de • www.pari.de